

TAUA SEDE: 19 KM
N: 9351248; E: 354345

TAUA SEDE: 14 KM
N: 9341160; E: 350873

TAUA SEDE: 6 KM
N: 9331685; E: 356839

TAUA SEDE: 17 KM
N: 9326391; E: 366733

LEGENDA

- PM ANGICOS II
- PM CAMARÁ
- PM LUSTAL
- PM SERRINHA/JORDÃO
- ▲ LOCALIDADES
- RIOS
- ESTRADAS VICINAIS
- ACESSO
- RODOVIAS
- ESPELHO D'ÁGUA
- LIMITE DE TAUÁ
- LIMITE MUNICIPAL

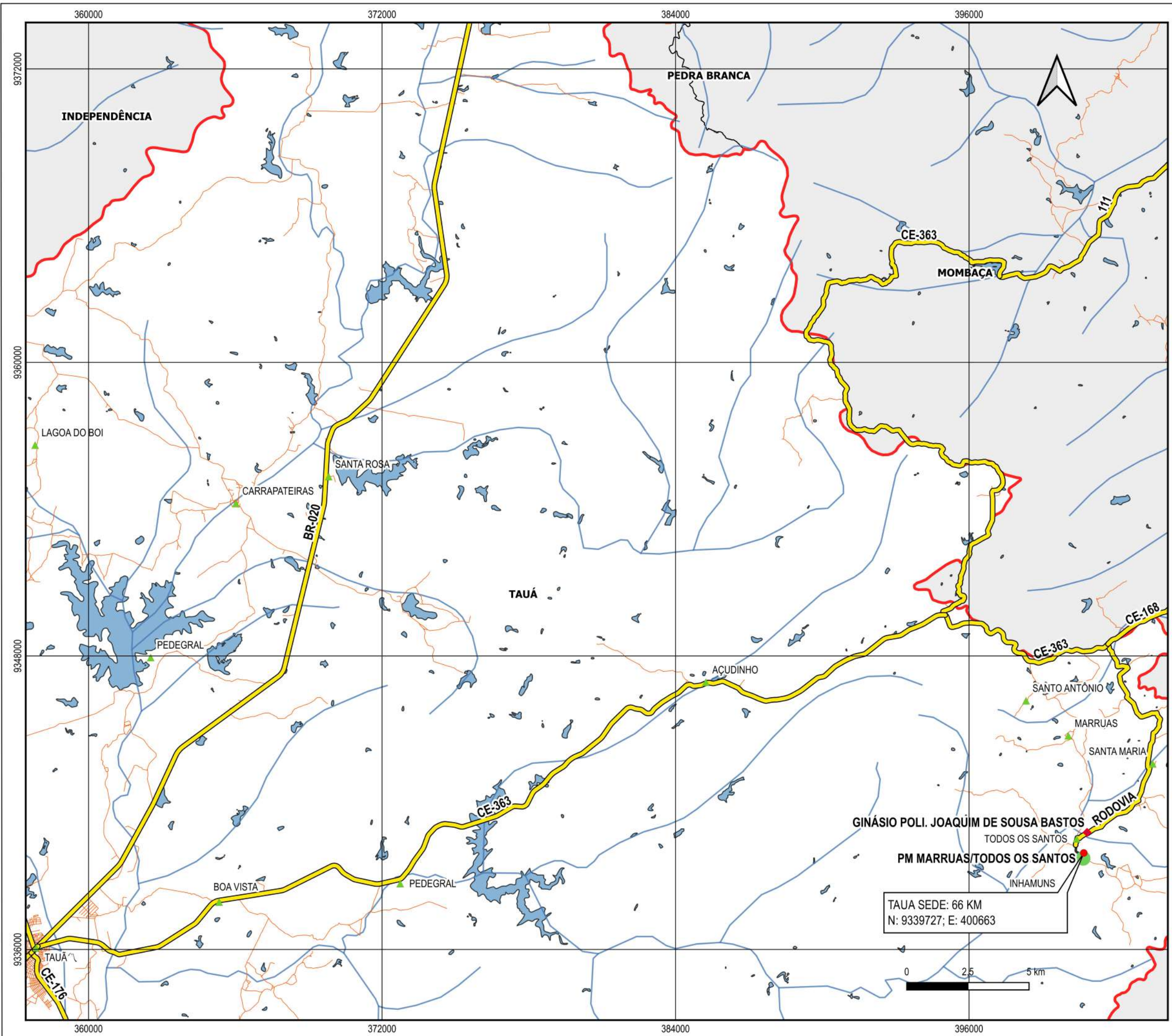
ASSINATURAS E APROVAÇÃO

<p>PROJETISTA</p> <p style="text-align: center;"><i>Leonardo Silveira Lima</i></p> <p style="text-align: center;">LEONARDO SILVEIRA LIMA ENGENHEIRO CIVIL - RNP 0601581067</p>	<p>PROPRIETÁRIO</p> <p style="text-align: center;">APROVAÇÃO</p>
--	--

GEOPAC RUA CALIXTO MACHADO, N.º 27, SALA 04,
BARRIO PIRES FAÇANHA | EUSEBIO/CE FONE: (85) 3241-3147 | EMAIL: GEOPAC@GEOPAC.COM.BR

PROPRIETÁRIO: PREFEITURA MUNICIPAL DE TAUÁ/CE
 OBRA: CONSTRUÇÃO DE PASSAGENS MOLHADAS EM TAUÁ/CE
 PROJETO: PROJETO DE PASSAGEM MOLHADA
 CONTEUDO: PLANTA DE LOCALIZAÇÃO
 IDENTIFICAÇÃO DOS DESENHOS: MAPA DE LOCALIZAÇÃO E SITUAÇÃO

LOCAL: TAUÁ/CE	DATA: MAR/2023	FOLHA: 01/17
DESENHO: SAMUEL LUIS	ESCALA: INDICADA	CONTROLE: TAUÁ C23.54



LEGENDA

- PM MARRUÁS/TODOS OS SANTOS
- ▲ LOCALIDADES
- RIOS
- ESTRADAS VICINAIS
- ACESSO
- RODOVIAS
- ESPELHO D'ÁGUA
- LIMITE DE TAUÁ
- LIMITE MUNICIPAL

ASSINATURAS E APROVAÇÃO

PROJETA LEONARDO SILVEIRA LIMA ENGENHEIRO CIVIL - RNP 0601581067	PROPRIETÁRIO APROVAÇÃO
--	---------------------------------------

PROPRIETÁRIO
PREFEITURA MUNICIPAL DE TAUÁ/CE

OBRA
CONSTRUÇÃO DE PASSAGENS MOLHADAS EM TAUÁ/CE

PROJETO
 PROJETO DE PASSAGEM MOLHADA

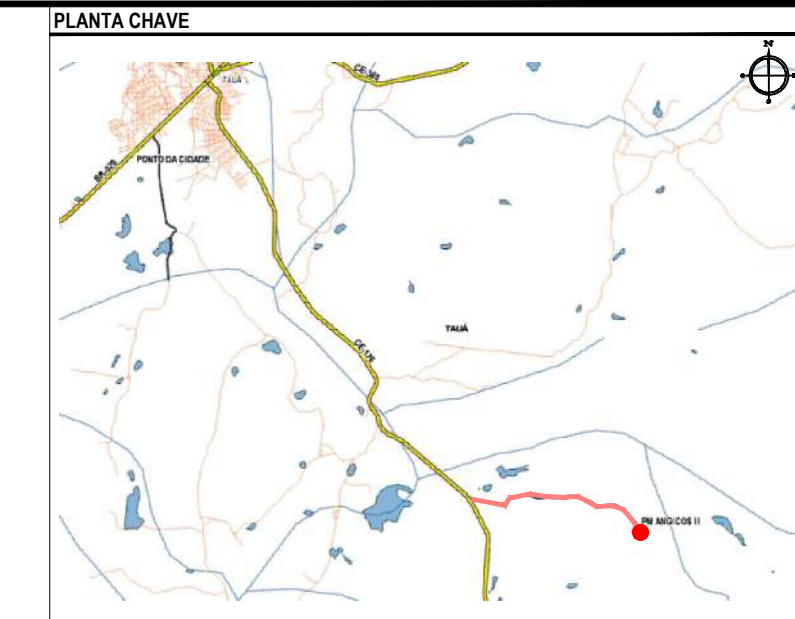
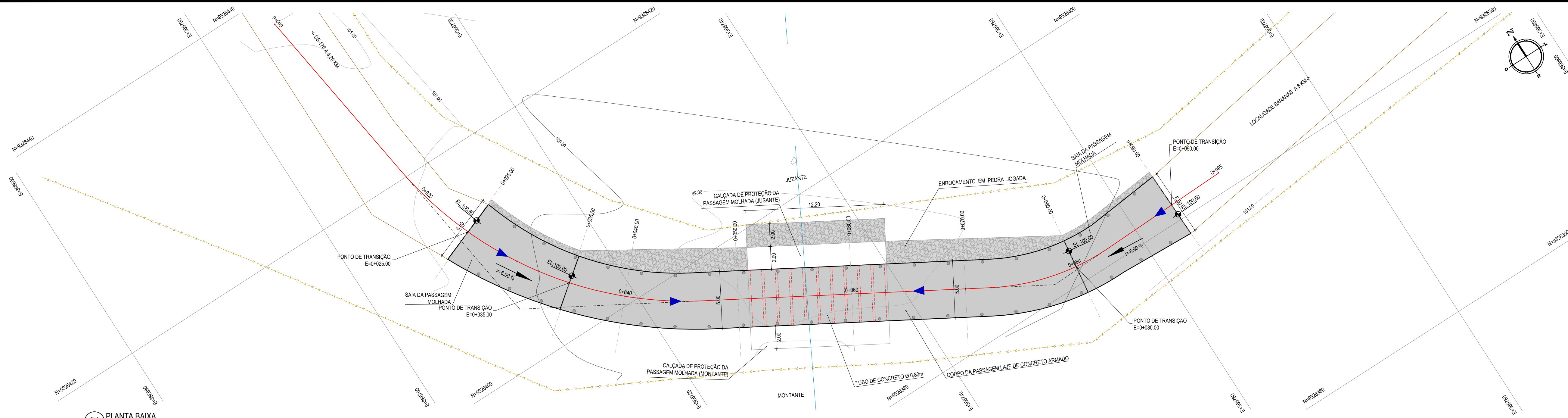
CONTEÚDO
 PLANTA DE LOCALIZAÇÃO
 IDENTIFICAÇÃO DOS DESENHOS
 MAPA DE LOCALIZAÇÃO E SITUAÇÃO

LOCAL TAUÁ/CE	DATA MAR/2023	FOLHA 02/17
DESENHO SAMUEL LUIS	ESCALA INDICADA	CONTROLE TAUÁ C23.54

GINÁSIO POLI. JOAQUIM DE SOUSA BASTOS
 TODOS OS SANTOS
 PM MARRUÁS/TODOS OS SANTOS

TAUÁ SEDE: 66 KM
 N: 9339727; E: 400663



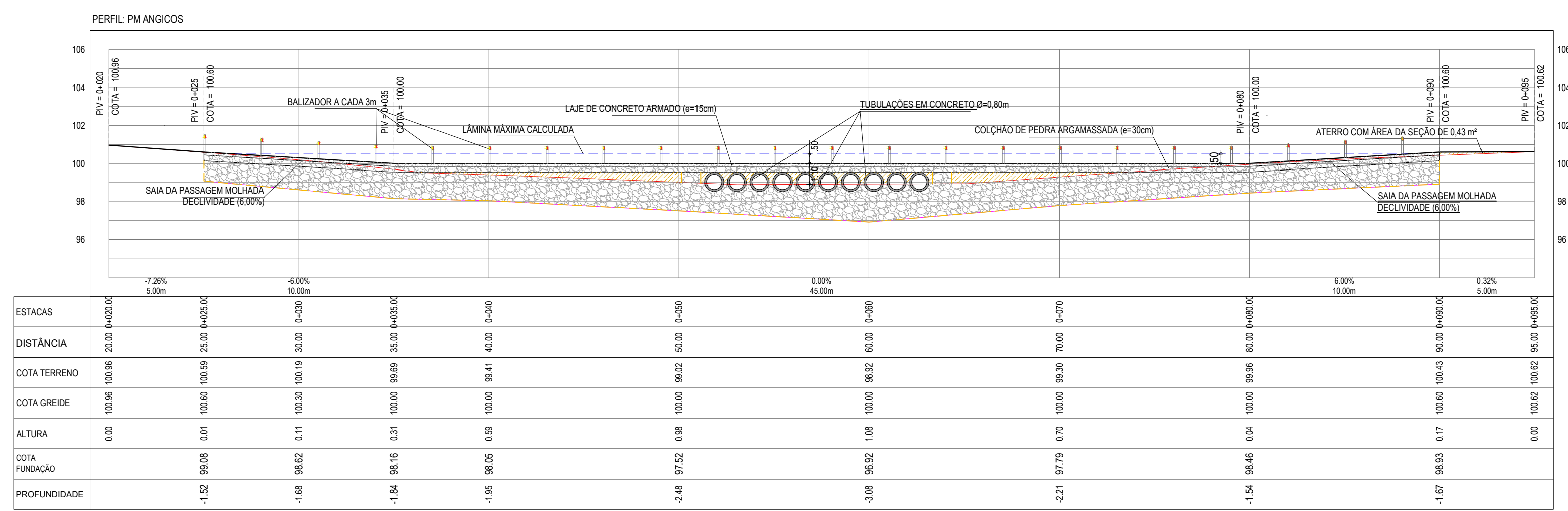


NOTAS
 SISTEMA DE COORDENADAS - SIRGAS 2000
 MERIDIANO CENTRAL - 39° W GR
 PROJEÇÃO UNIVERSAL DE MERCATOR (UTM) - ZONA 24S

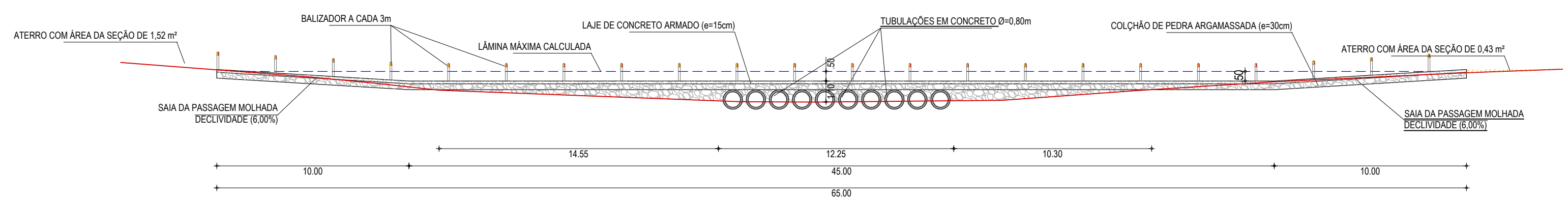
- LEGENDA - EM PLANTA**
- PASSAGEM MOLHADA
 - EDIFICAÇÃO
 - CERCA
 - ESTRADA VICINAL
 - EIXO DO RIACHO
 - PROJEÇÃO DE TUBO
 - ENROCAMENTO EM PEDRA DE MÃO
 - PAVIMENTO EM CONCRETO
 - CURVA DE NÍVEL
 - POSTE
 - ALINHAMENTO (ESTACAS)
 - VEGETAÇÃO
 - SENTIDO DO ESCOAMENTO

- LEGENDA - EM PERFIL**
- TERRENO PROJETADO - PERFIL LONGITUDINAL
 - TERRENO NATURAL - PERFIL LONGITUDINAL
 - LÂMINA ÚTIL MÁXIMA
 - CONCRETO
 - ALVENARIA DE PEDRA ARGAMASSADA
 - ATERRO COMPACTADO
 - TERRENO NATURAL
 - CONCRETO
 - ALVENARIA DE PEDRA ARGAMASSADA
 - ATERRO COMPACTADO
 - ÁREA DE CORTE

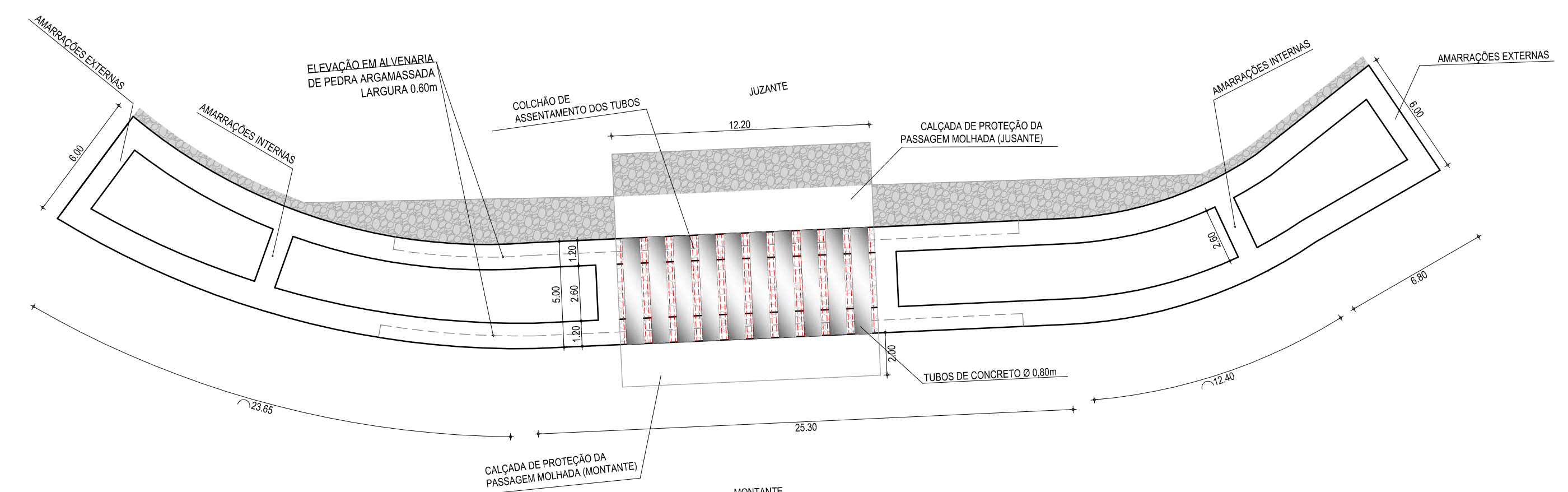
01 PLANTA BAIXA
 ESCALA: 1:200



02 PERFIL LONGITUDINAL
 ESCALA: H 1:200 | V 1:200



03 VISTA
 ESCALA: 1:200



04 PLANTA BAIXA(FUNDAÇÕES)
 ESCALA: 1:200

ASSINATURAS E APROVAÇÃO

PROJETISTA: *Leonardo Silveira Lima*
 LEONARDO SILVEIRA LIMA
 ENGENHEIRO CIVIL - RNP: 0915581987

PROPRIETÁRIO: _____

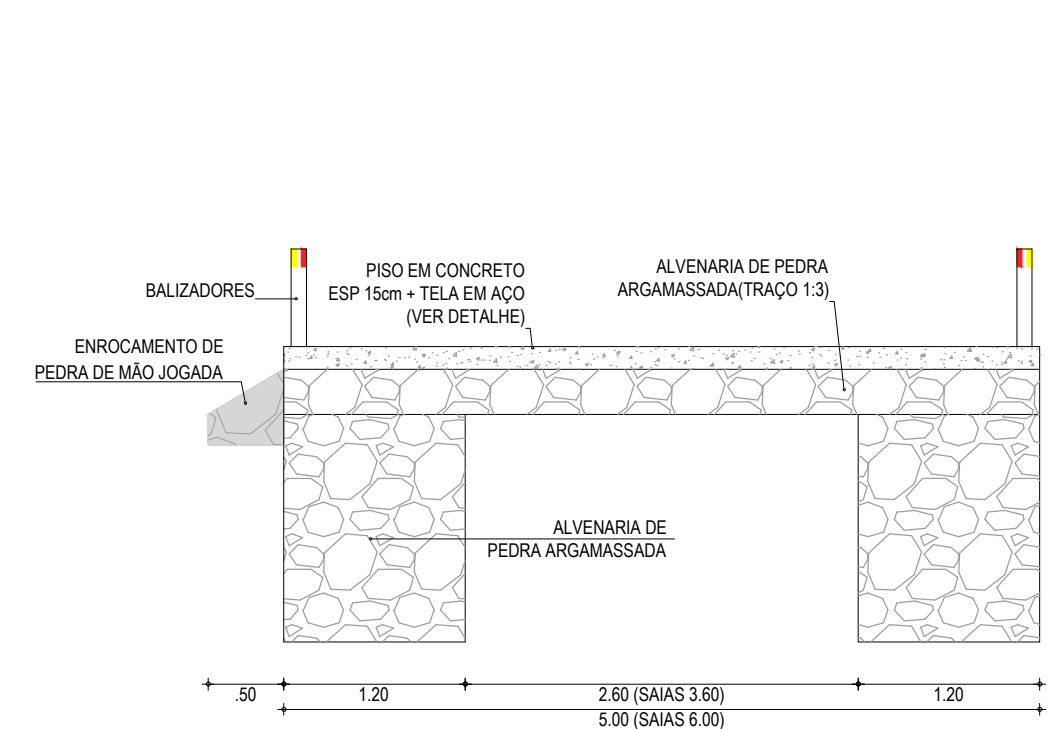
APROVAÇÃO: _____

GEO PAC RUA CALOUTO MACHADO, N.º 27, SALA 04,
 BARRIO PRES. FIGUEIRA, ELEUSINÓPOLIS,
 FONE: (85) 3341-3147 | EMAIL: GEO.PAC@GEO.PAC.COM.BR

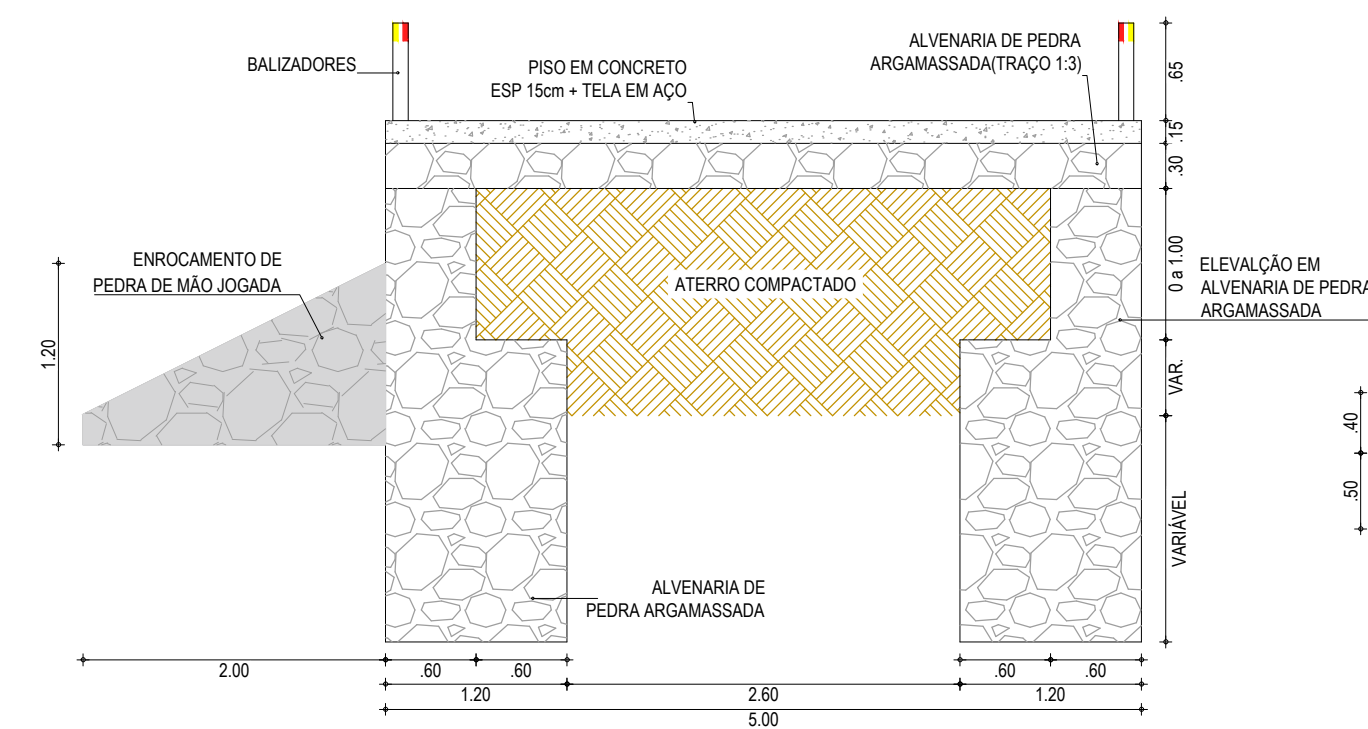
PROPRIETÁRIO: _____
PREFEITURA MUNICIPAL DE TAUÁ
 SECRETÁRIO: _____
CONSTRUÇÃO DE PASSAGEM MOLHADA EM TAUÁ-CE
 PROJETO: _____
 PROJETO TÉCNICO - FM ANGICOS II

IDENTIFICAÇÃO DOS DESENHOS:
 01. PLANTA BAIXA
 02. PERFIL LONGITUDINAL
 03. VISTA
 04. PLANTA BAIXA (FUNDAÇÕES)

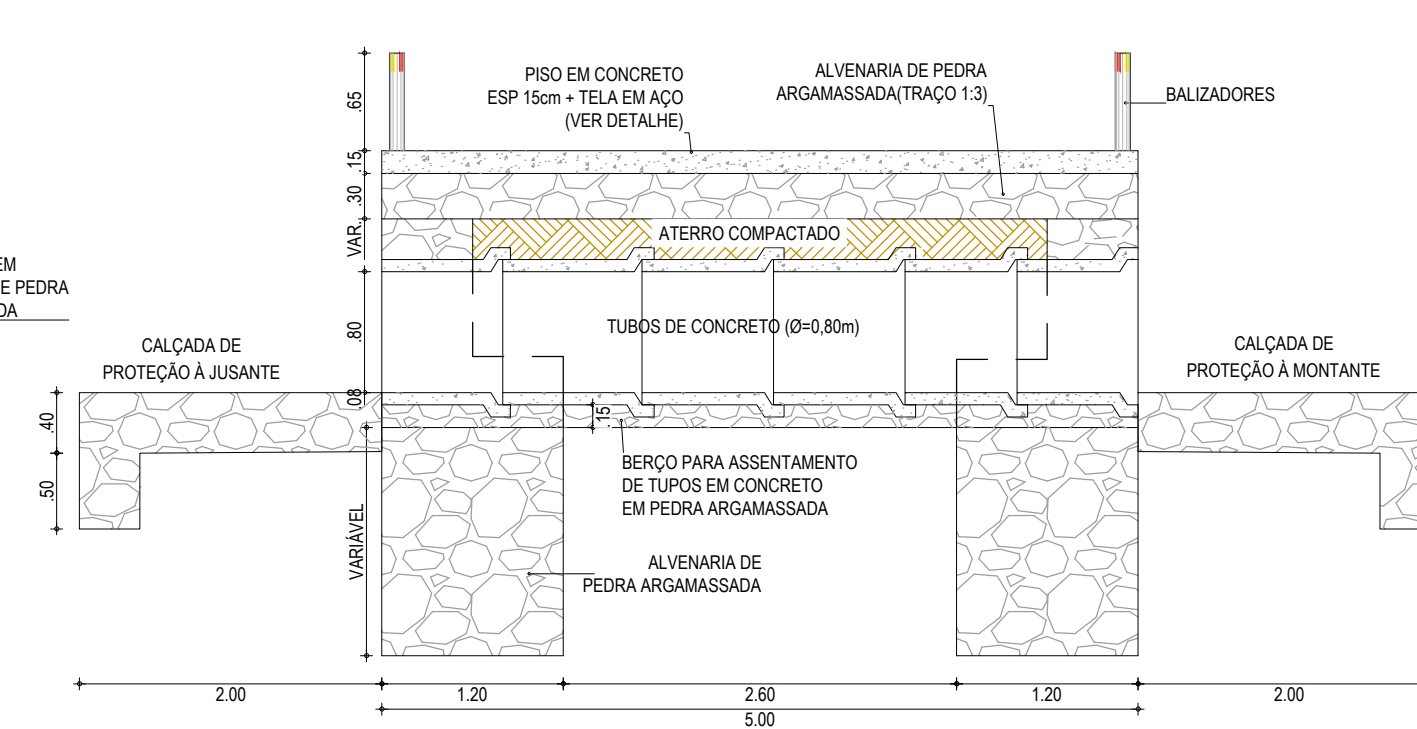
TÍTULO: _____ DATA: MAR/2023 PRONTO: 03-17
 SEDE - TAUÁ/CE ESCALA: _____ INDICADA CONTROLADO: TAUÁ C22.54
 DESENHADO: ALAN DOUGLAS



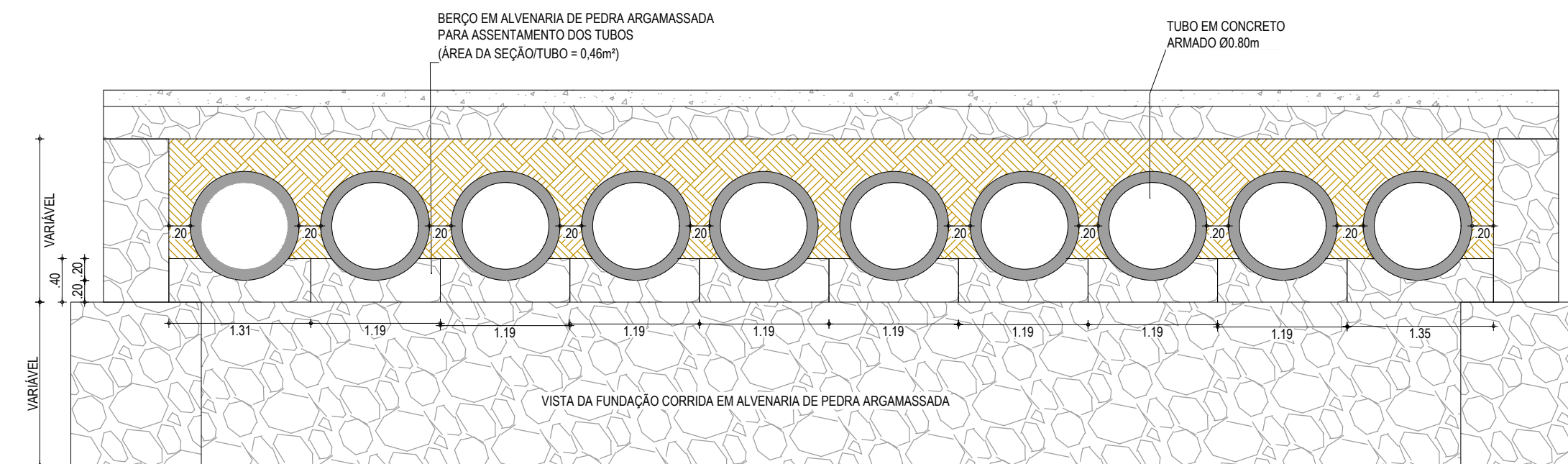
01 SEÇÃO TIPO 01
ESCALA: 1:50



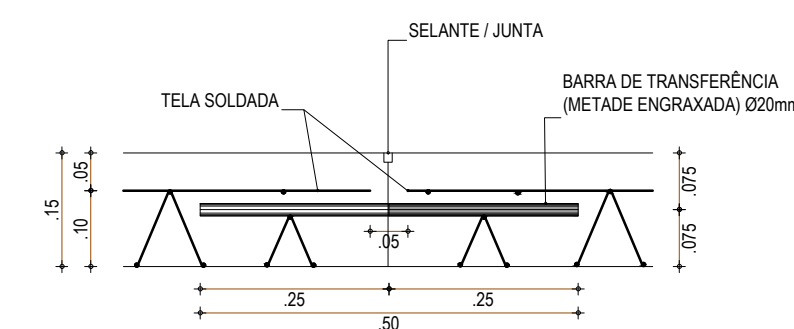
02 SEÇÃO TIPO 02
ESCALA: 1:50



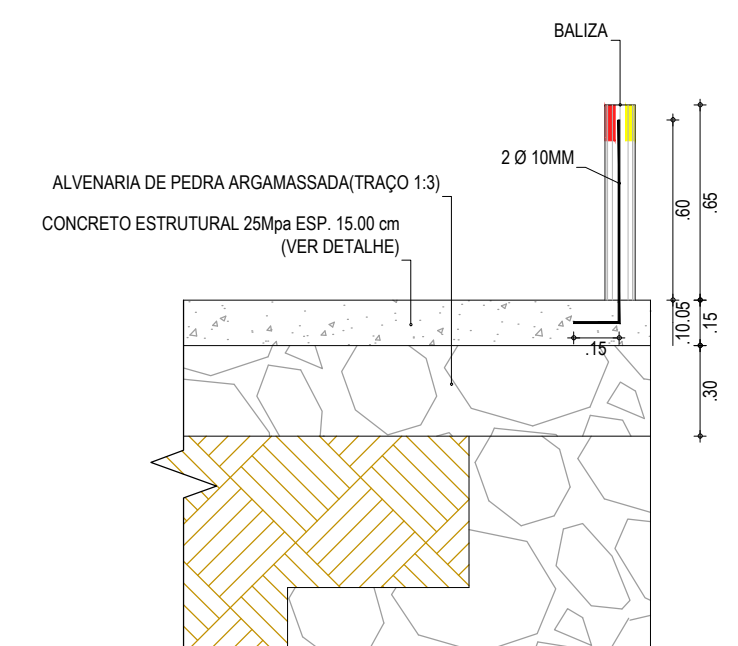
03 SEÇÃO TIPO 03
ESCALA: 1:50



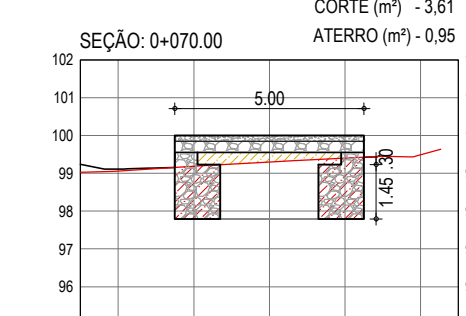
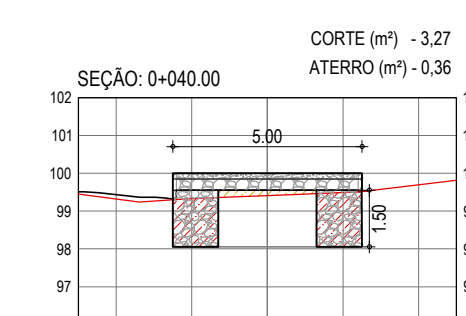
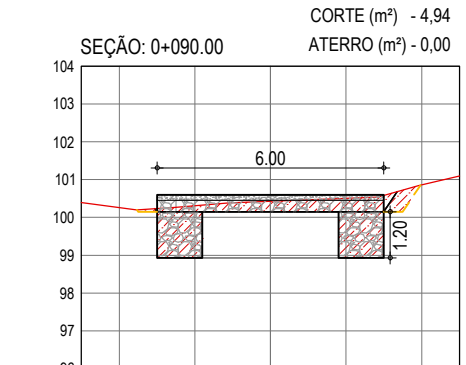
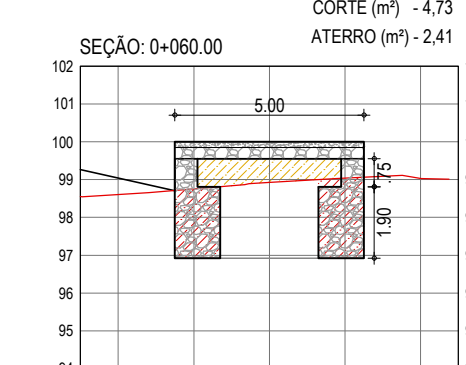
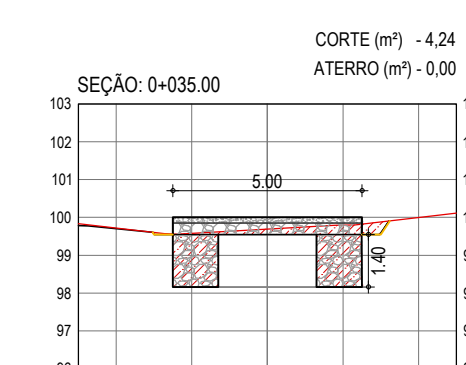
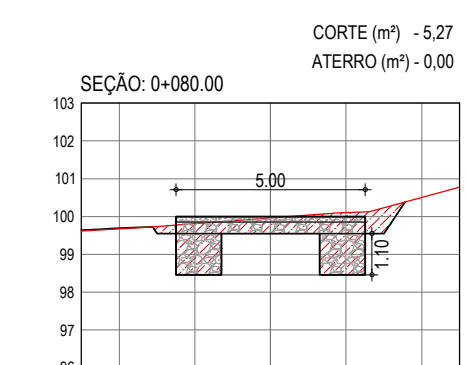
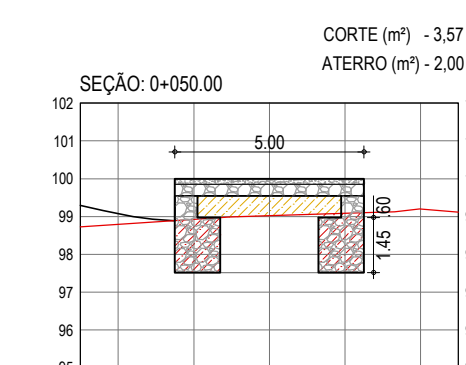
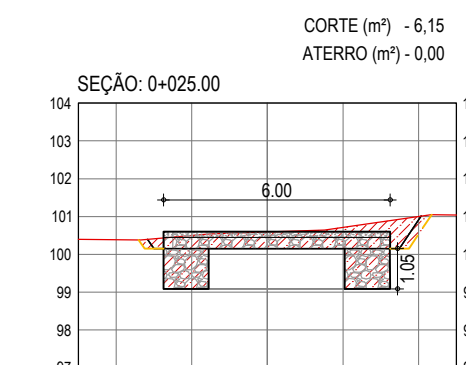
04 BERÇO DO ASSENTAMENTO DOS TUBOS
ESCALA: 1:50



05 FERRAGEM DO PISO EM CONCRETO
ESCALA: 1:10



06 DET. FIXAÇÃO DAS BALIZAS
ESCALA: 1:25



07 SEÇÕES TRANSVERSAIS
ESCALA: 1:200

- LEGENDA - EM PERFIL**
- TERRENO PROJETADO - PERFIL LONGITUDINAL
 - TERRENO NATURAL - PERFIL LONGITUDINAL
 - LÂMINA ÚTIL MÁXIMA
 - CONCRETO
 - ALVENARIA DE PEDRA ARGAMASSADA
 - ATERRO COMPACTADO
- LEGENDA - SEÇÕES TRANSVERSAIS**
- TERRENO NATURAL
 - CONCRETO
 - ALVENARIA DE PEDRA ARGAMASSADA
 - ATERRO COMPACTADO
 - ÁREA DE CORTE

NOTAS

SISTEMA DE COORDENADAS: SIRGAS 2000
MERIDIANO CENTRAL: 39° W GR.
PROJEÇÃO UNIVERSAL DE MERCATOR (UTM) - ZONA 24S

ASSINATURAS E APROVAÇÃO

PROJETISTA: LEONARDO SILVEIRA LIMA
ENGENHEIRO CIVIL - RNP: 091551987

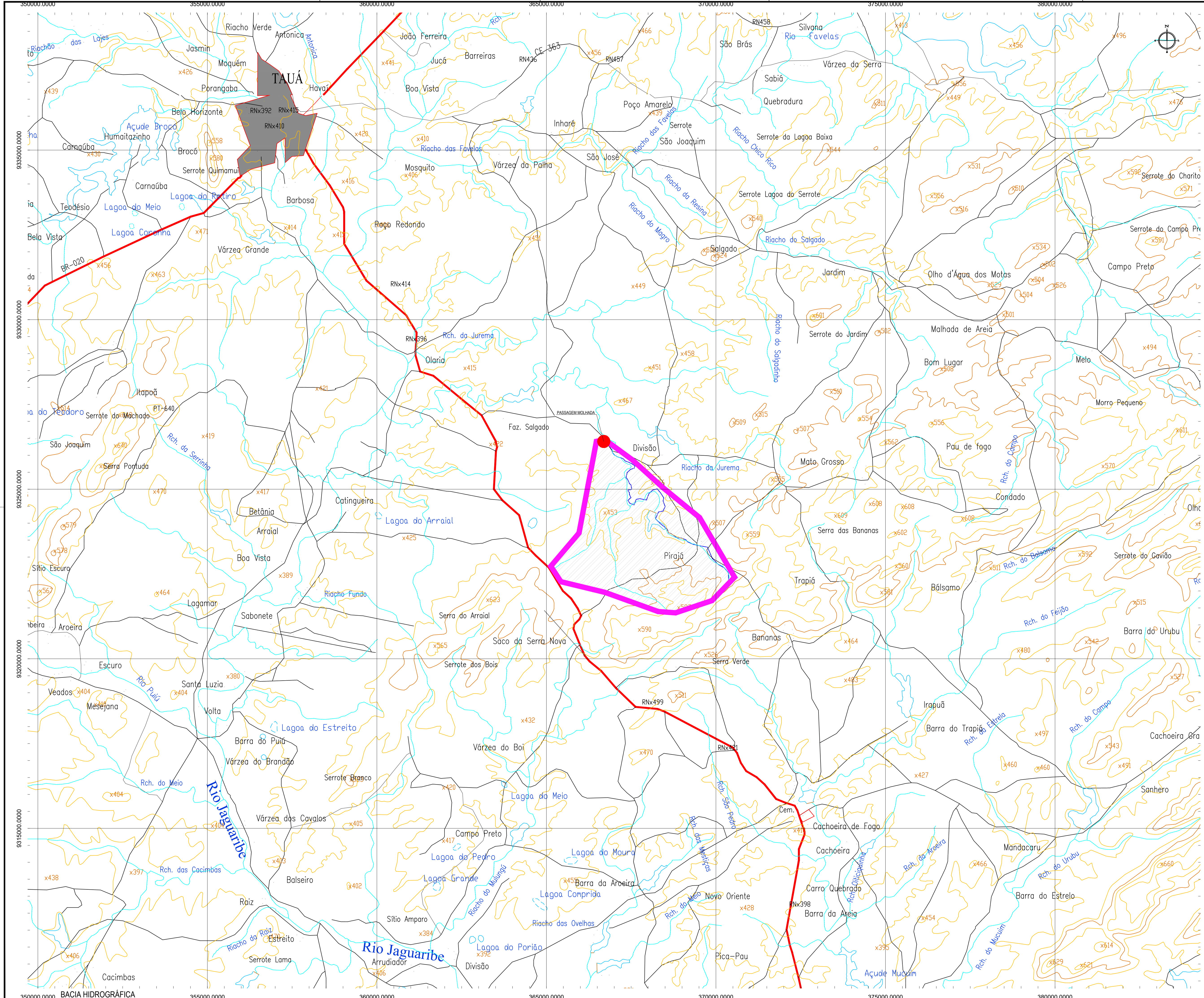
PROPRIETÁRIO:

GEOPAC RUA CALOUTO MACHADO, N.º 37, SALA 04, JARDIM PRES. FIGUEIRA, LAGES/SC. FONE: (51) 3341-3147 | EMAIL: GEOPAC@GEOPAC.COM.BR

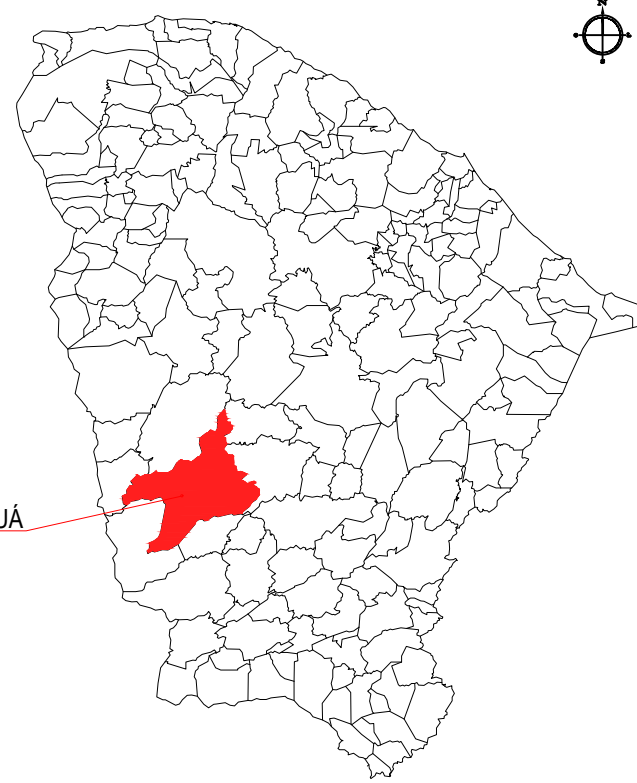
PROPRIETÁRIO: PREFEITURA MUNICIPAL DE TAUÁ
PROJETO: CONSTRUÇÃO DE PASSAGENS MOLHADAS EM TAUÁ-CE
PROJETO TÉCNICO - FM ANGIOS II

IDENTIFICAÇÃO DOS DESENHOS:
01. SEÇÃO TIPO 01
02. SEÇÃO TIPO 02
03. SEÇÃO TIPO 03
04. BERÇO DO ASSENTAMENTO DOS TUBOS
05. FERRAGEM DO PISO EM CONCRETO
06. DET. FIXAÇÃO DAS BALIZAS
07. SEÇÕES TRANSVERSAIS

TÍTULO: SEDE - TAUÁ-CE
PRESENTE: ALAN DOUGLAS
DATA: MAR/2023
ESCALA: INDICADA
PRINCIPAIS: 04-17
CONTROLE: TAUÁ C23.54



PLANTA CHAVE
 DATUM VERTICAL - ARBITRADO | SISTEMA DE COORDENADAS - SIRGAS 2011 |
 MERIDIANO CENTRAL - 39° W GR | PROJEÇÃO UNIVERSAL DE MERCATOR (UTM) - ZONA 24S



LEGENDA

AÇÚDES EXISTENTES	CURVA DE NÍVEL
PASSAGEM PROJETADA	PONTOS COTADOS
BACIA HIDROGRÁFICA	RIOS E RIACHOS
LINHA DE FUNDO	LOCALIDADES
SEDE DE TAUÁ	ESTRADAS VICINAIS

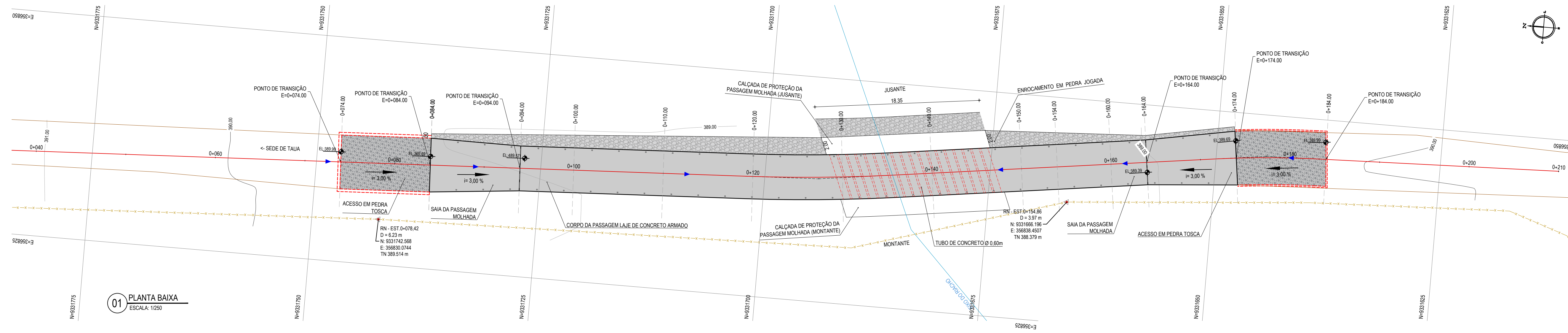
DADOS DA BACIA
 COORDENADA DA PASSAGEM MOLHADA: N: 932614; E: 369704
 ÁREA DA BACIA HIDROGRÁFICA: 15.315.415,67 m²
 LINHA DE FUNDO: 7.963,66 m

ASSINATURAS E APROVAÇÃO

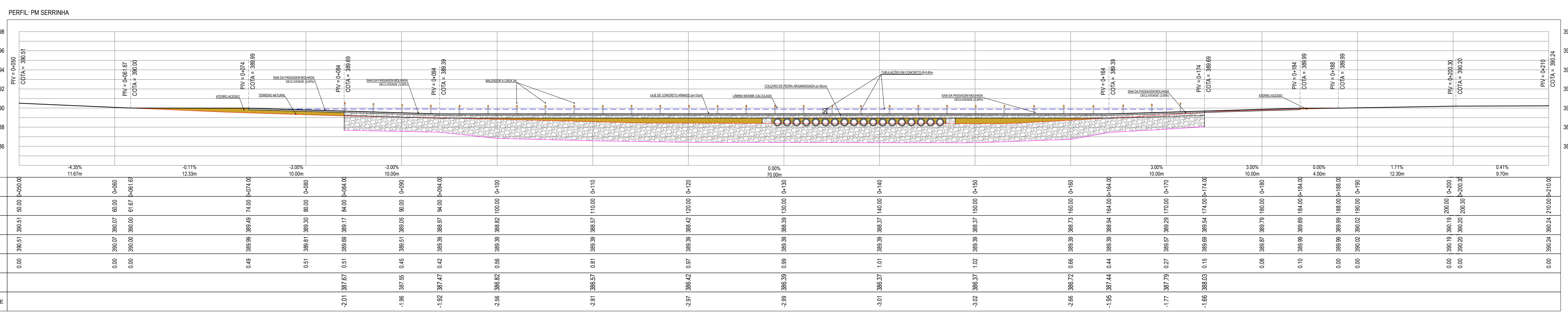
PROJETISTA	PROPRIETÁRIO
LEONARDO SILVEIRA LIMA ENGENHEIRO CIVIL - RNP: 091581987	

GEOPAC
 RUA CALOUTO MACHADO, N.º 27, SALA 04,
 BARRIO PIRAJÁ, TAUÁ - CEARÁ
 FONE: (85) 3341-3147 | EMAIL: GEOPAC@GEOPAC.COM.BR

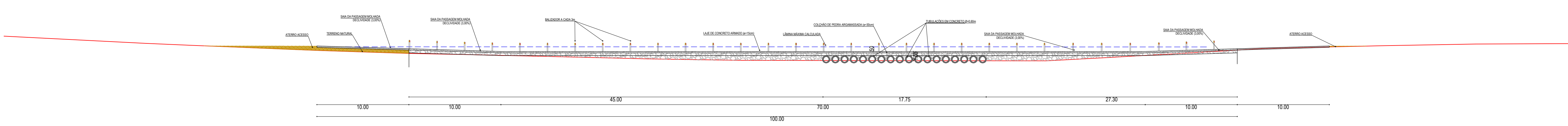
PROPRIETÁRIO: PREFEITURA MUNICIPAL DE TAUÁ
 PROJETO: CONSTRUÇÃO DE PASSAGENS MOLHADAS EM TAUÁ-CE
 PROJETO: PROJETO HIDROLÓGICO
 IDENTIFICAÇÃO DOS OBSERVADOS: 01. BACIA HIDROGRÁFICA



01 PLANTA BAIXA
ESCALA: 1:250

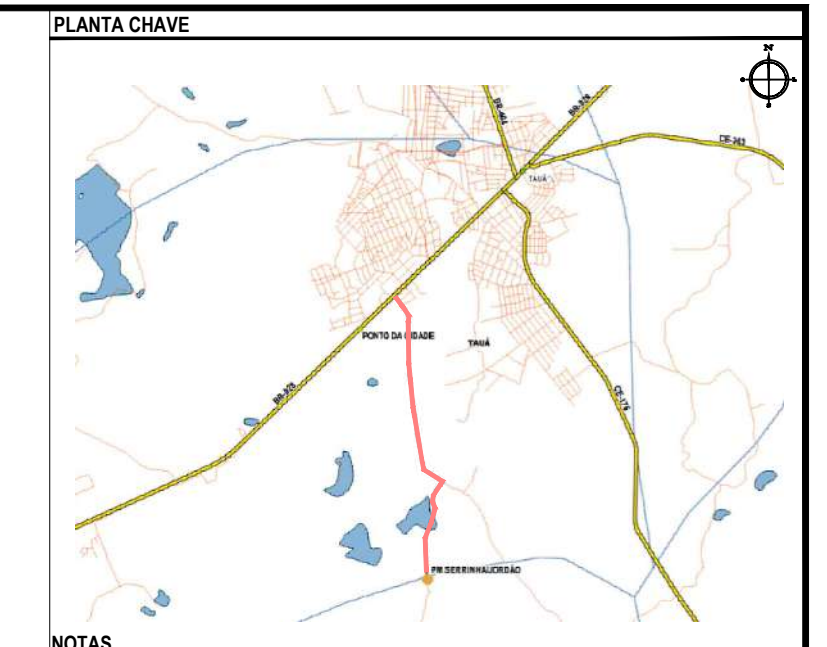


02 PERFIL LONGITUDINAL
ESCALA: H 1:250 | V 1:250



03 VISTA
ESCALA: 1:250

04 PLANTA BAIXA(FUNDAÇÕES)
ESCALA: 1:250



NOTAS
SISTEMA DE COORDENADAS - SIRGAS 2000
MERIDIANO CENTRAL - 39° W GR
PROJEÇÃO UNIVERSAL DE MERCATOR (UTM) - ZONA 24S

- LEGENDA - EM PLANTA
- PASSAGEM MOLHADA
 - EDIFICAÇÃO
 - CERCA
 - ESTRADA VICINAL
 - EIXO DO RIACHO
 - PROJEÇÃO DE TUBO
 - ENROCAMENTO EM PEDRA DE MÃO
 - PAVIMENTO EM CONCRETO
 - CURVA DE NÍVEL
 - POSTE
 - ALINHAMENTO (ESTACAS)
 - VEGETAÇÃO
 - SENTIDO DO ESCOAMENTO

- LEGENDA - EM PERFIL
- TERRENO PROJETADO - PERFIL LONGITUDINAL
 - TERRENO NATURAL - PERFIL LONGITUDINAL
 - LÂMINA ÚTIL MÁXIMA
 - CONCRETO
 - ALVENARIA DE PEDRA ARGAMASSADA
 - ATERRO COMPACTADO

- LEGENDA - SEÇÕES TRANSVERSAIS
- TERRENO NATURAL
 - CONCRETO
 - ALVENARIA DE PEDRA ARGAMASSADA
 - ATERRO COMPACTADO
 - ÁREA DE CORTE

ASSINATURAS E APROVAÇÃO

PROJETISTA: *Leonardo Silveira Lima*
LEONARDO SILVEIRA LIMA
ENGENHEIRO CIVIL - RNP: 091581987

PROPRIETÁRIO: _____

APROVAÇÃO: _____

PROPRIETÁRIO: _____

PROPRIETÁRIO: RUA CALOUTO MACHADO, N.º 27, SALA 04, BARRIO PRES. FIGUEIRA, GUARATUBA DO SUL, PARANÁ, BRASIL. FONE: (41) 3414-3147 | EMAIL: GEOPAC@GEOPAC.COM.BR

GEOPAC

PROPRIETÁRIO: PREFEITURA MUNICIPAL DE TAUBÁ

PROJETO: CONSTRUÇÃO DE PASSAGEM MOLHADA EM TAUBÁ-CE

PROJETO TÉCNICO - PM SERRINHAUJORDÃO

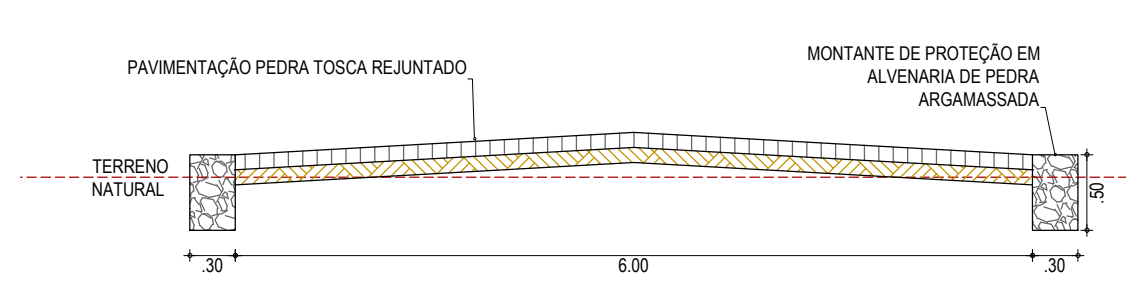
IDENTIFICAÇÃO DOS DESENHOS:
01 PLANTA BAIXA
02 PERFIL LONGITUDINAL
03 VISTA
04 PLANTA BAIXA (FUNDAÇÕES)

TÍTULO: SEDE - TAUBÁ-CE
PROJETAÇÃO: SAMUEL LUIS

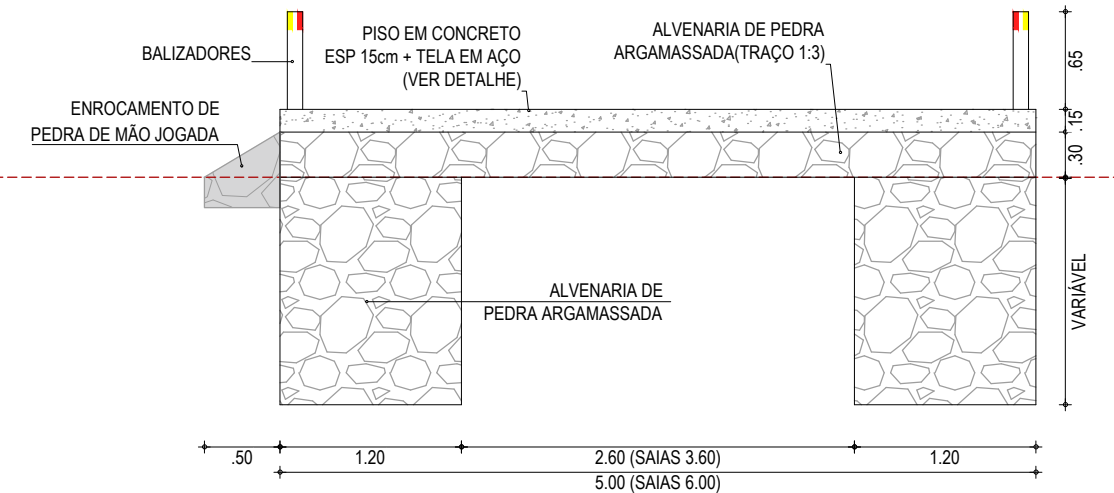
DATA: MAR/2023
ESCALA: INDICADA

PÁGINA: 06-17
CONTROLE: TAUBÁ C23.54

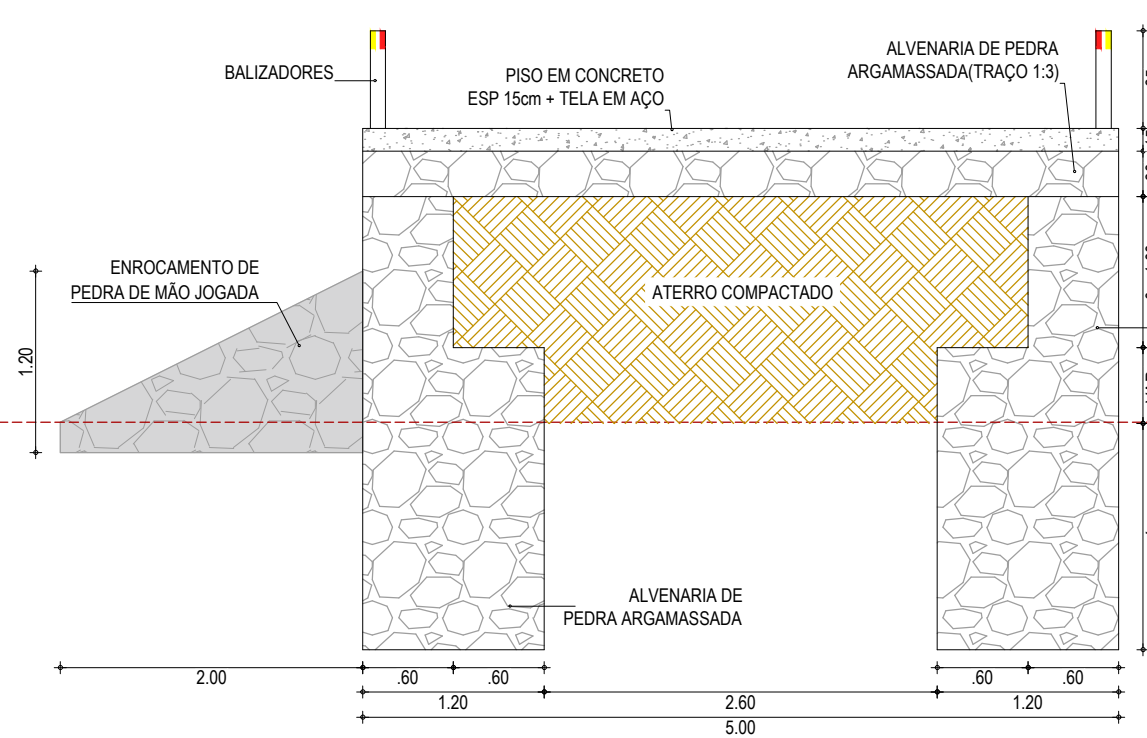
01 SEÇÃO TIPO 01
ESCALA: 1/50



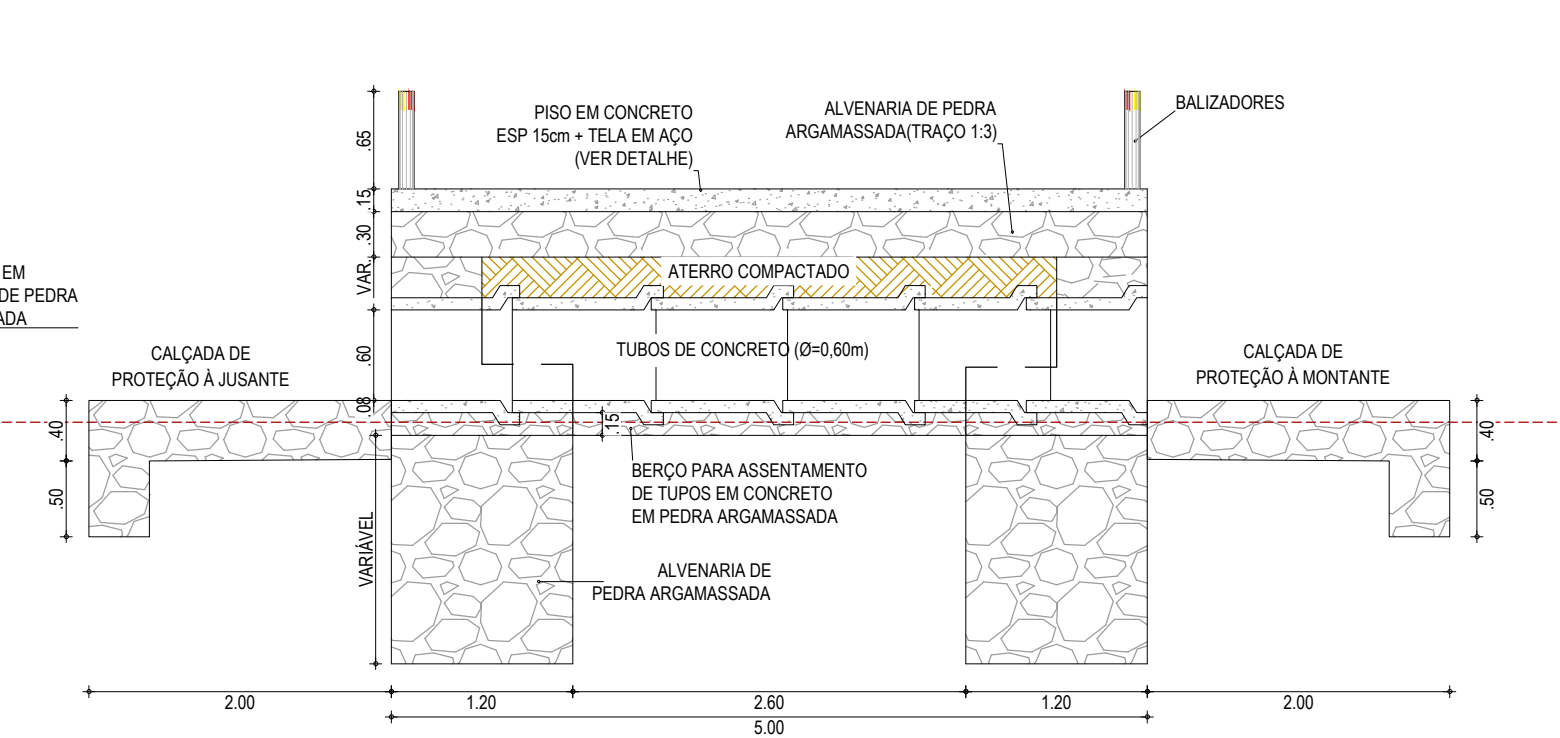
02 SEÇÃO TIPO 02
ESCALA: 1/50



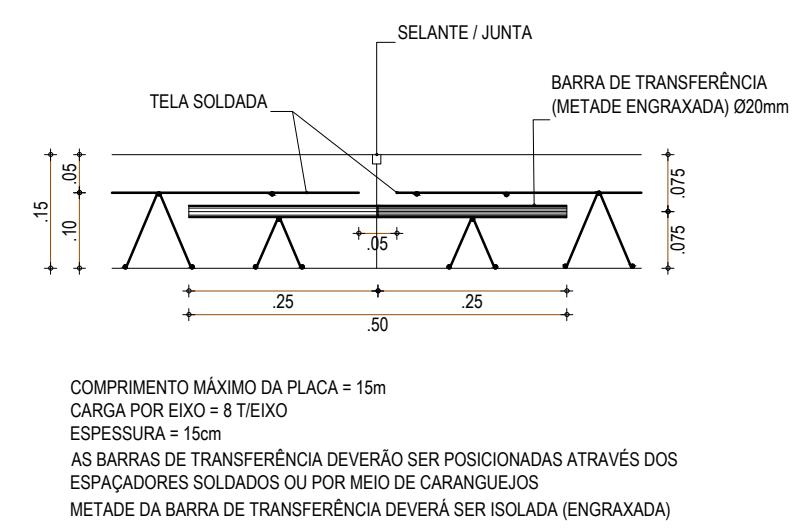
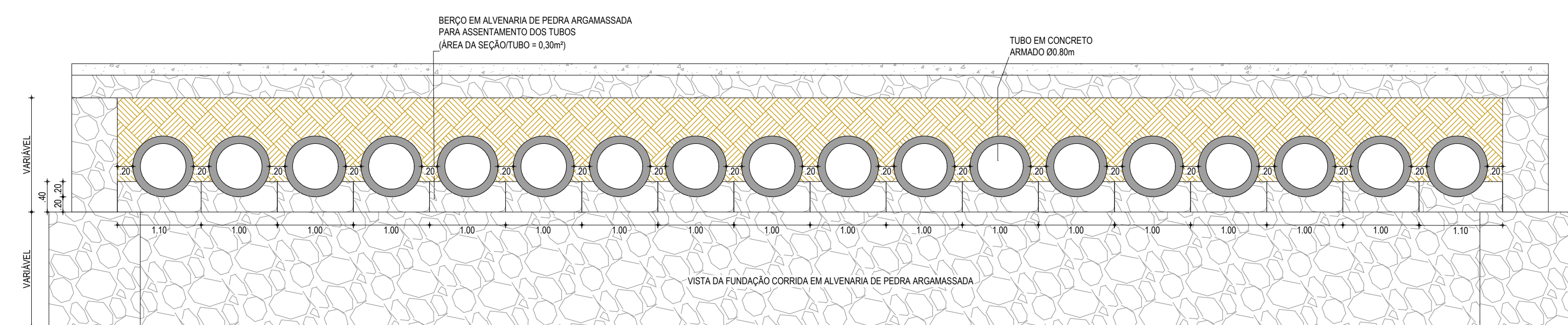
03 SEÇÃO TIPO 03
ESCALA: 1/50



04 SEÇÃO TIPO 04
ESCALA: 1/50

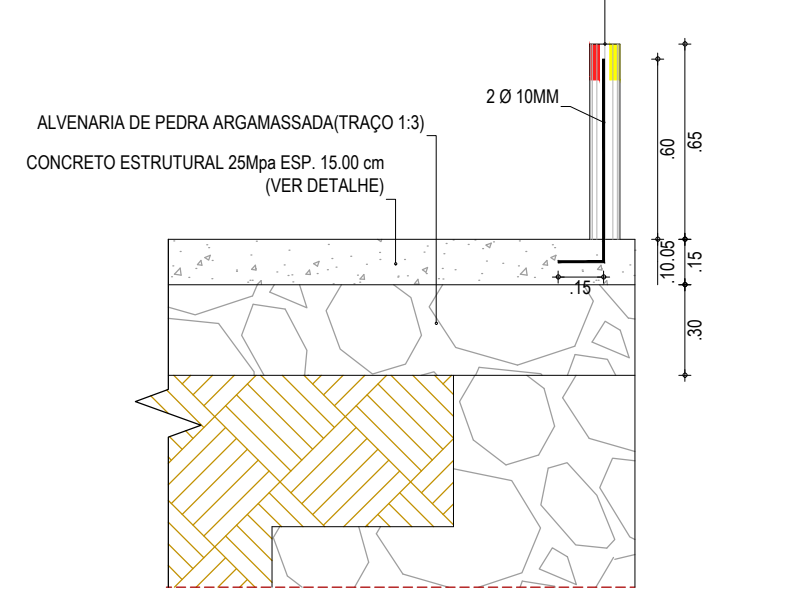


05 BERÇO DO ASSENTAMENTO DOS TUBOS
ESCALA: 1/50

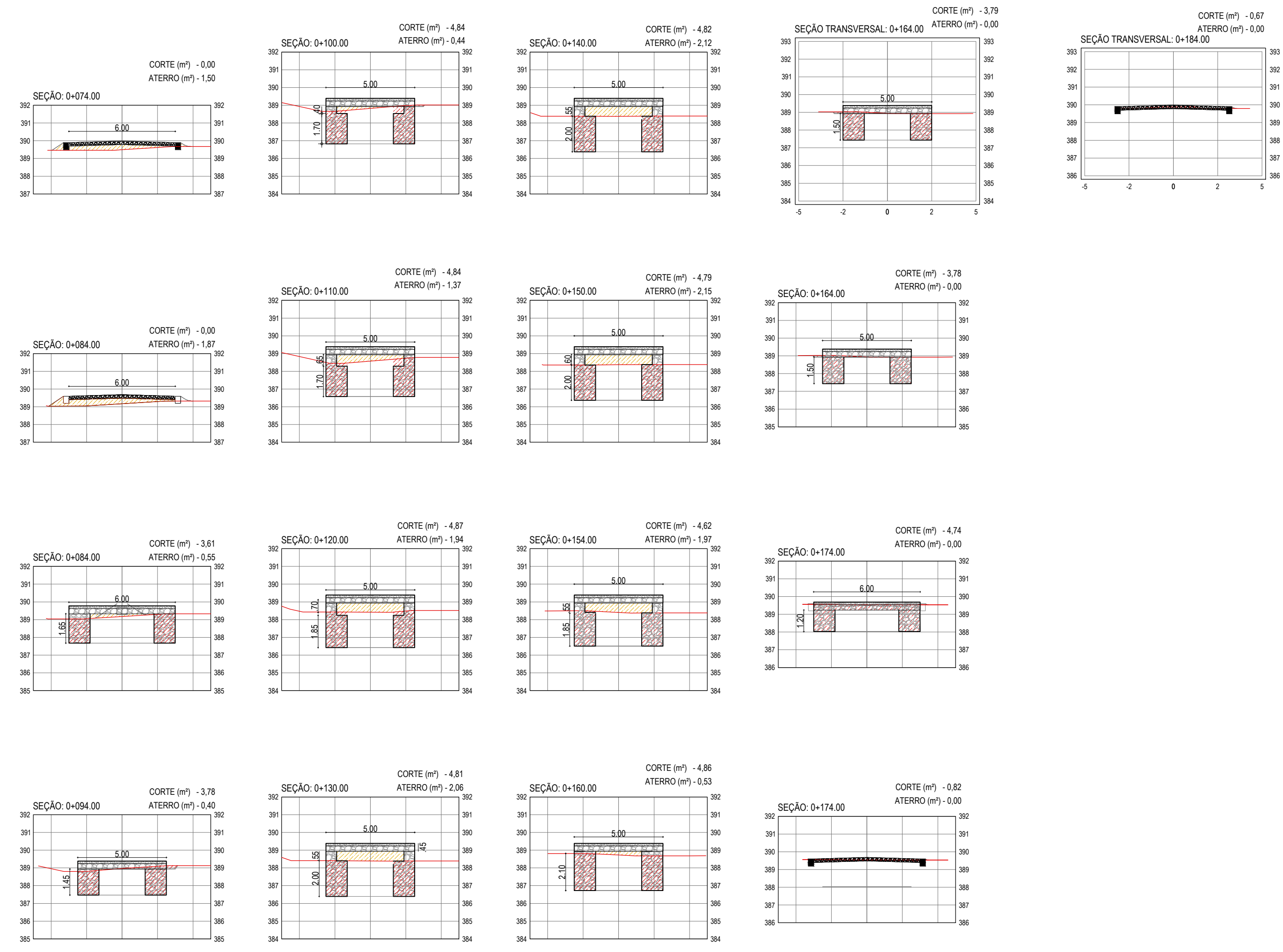


06 FERRAGEM DO PISO EM CONCRETO
ESCALA: 1/10

COMPRIMENTO MÁXIMO DA PLACA = 15m
CARGA POR EIXO = 8 TIEDO
ESPESSURA = 15cm
AS BARRAS DE TRANSFERÊNCIA DEVERÃO SER POSICIONADAS ATRAVÉS DOS ESPAÇADORES SOLDADOS OU POR MEIO DE CARANQUEJOS
METADE DA BARRA DE TRANSFERÊNCIA DEVERÁ SER ISOLADA (ENGRAXADA)



07 DET. FIXAÇÃO DAS BALIZAS
ESCALA: 1/25



08 SEÇÕES TRANSVERSAIS
ESCALA: 1/200

LEGENDA - EM PERFIL

- TERRENO PROJETADO - PERFIL LONGITUDINAL
- TERRENO NATURAL - PERFIL LONGITUDINAL
- LÂMINA ÚTIL MÁXIMA
- CONCRETO
- ALVENARIA DE PEDRA ARGAMASSADA
- ATERRO COMPACTADO

LEGENDA - SEÇÕES TRANSVERSAIS

- TERRENO NATURAL
- CONCRETO
- ALVENARIA DE PEDRA ARGAMASSADA
- ATERRO COMPACTADO
- ÁREA DE CORTE

NOTAS

SISTEMA DE COORDENADAS: SIRGAS (SIRGAS 2000)
MERIDIANO CENTRAL: 39° W GR.
PROJEÇÃO UNIVERSAL DE MERCATOR (UTM) - ZONA 24S

ASSINATURAS E APROVAÇÃO

PROJETISTA: *Leonardo Silveira Lima*
PROPRIETÁRIO: *[Signature]*

APROVAÇÃO: *[Signature]*

GEO PAC

RUA CALIXTO MACHADO, N.º 27 - SALA 04
BARRIO PRES. FIGUEIRA EUSEBIO
FONE: (85) 3341-3147 | EMAIL: GEO.PAC@GEO.PAC.COM.BR

PROPRIETÁRIO: PREFEITURA MUNICIPAL DE TAUÁ

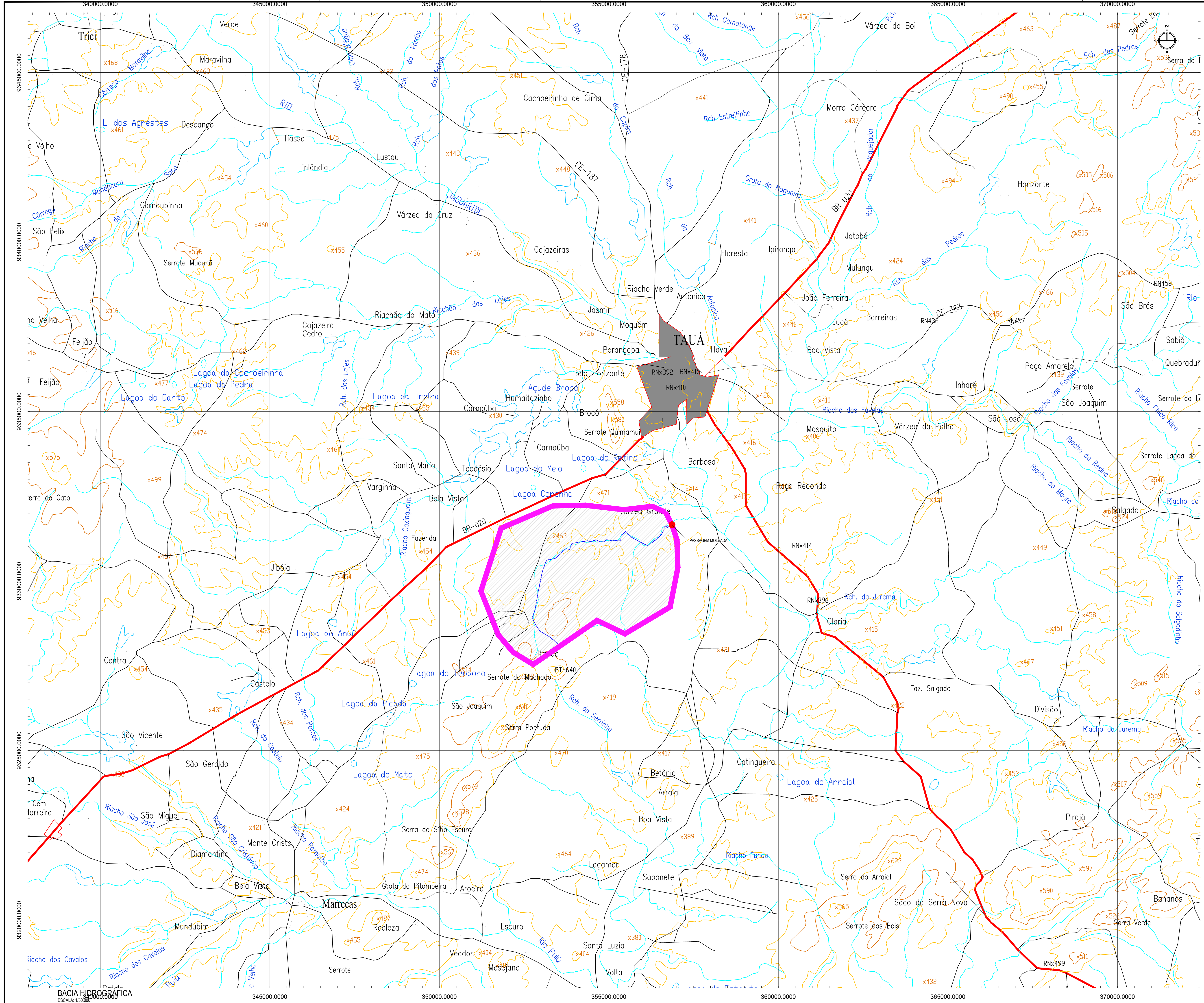
PROJETO: CONSTRUÇÃO DE PASSAGENS MOLHADAS EM TAUÁ-CE

PROJETO TÉCNICO - FM SERRINHAJORDÃO

IDENTIFICAÇÃO DOS DESENHOS:

01. SEÇÃO TIPO 01	06. FERRAGEM DO PISO EM CONCRETO
02. SEÇÃO TIPO 02	07. DET. FIXAÇÃO DAS BALIZAS
03. SEÇÃO TIPO 03	08. SEÇÕES TRANSVERSAIS
04. SEÇÃO TIPO 04	
05. BERÇO DO ASSENTAMENTO DOS TUBOS	

TÍTULO: SEDE - TAUÁ/CE
DATA: MAR/2023
PRIMEIRO: ESCALA: INDICADA
CONTROLE: TAUÁ C23.04



PLANTA CHAVE
 DATUM VERTICAL: ARBITRADO | SISTEMA DE COORDENADAS: SIRGAS 2011 |
 MERIDIANO CENTRAL: 39° W GR | PROJEÇÃO UNIVERSAL DE MERCATOR (UTM) - ZONA 24S

LEGENDA

- ÁÇUES EXISTENTES
- PASSAGEM PROJETADA
- BACIA HIDROGRÁFICA
- LINHA DE FUNDO
- SEDE DE TAUÁ
- CURVA DE NIVEL
- PONTOS COTADOS
- RIOS E RIACHOS
- LOCALIDADES
- ESTRADAS VICINAIS

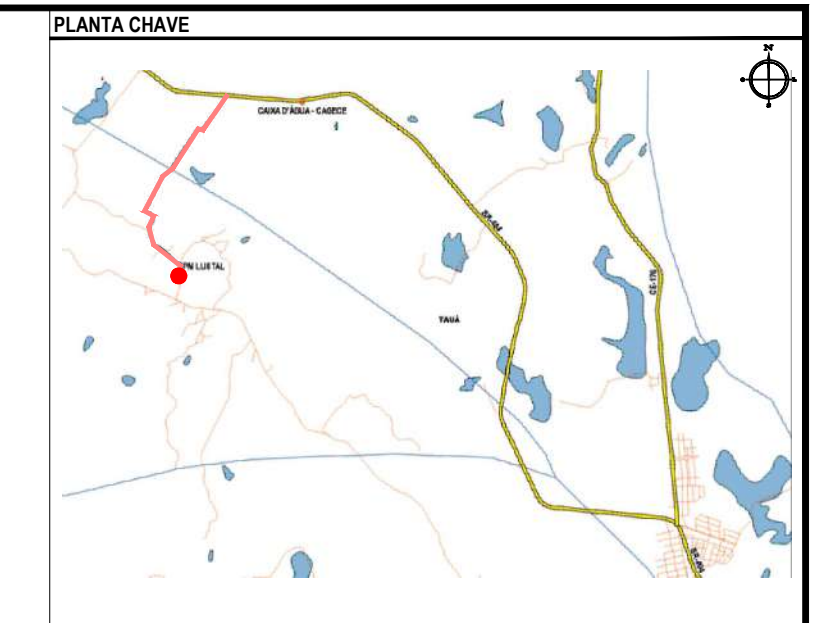
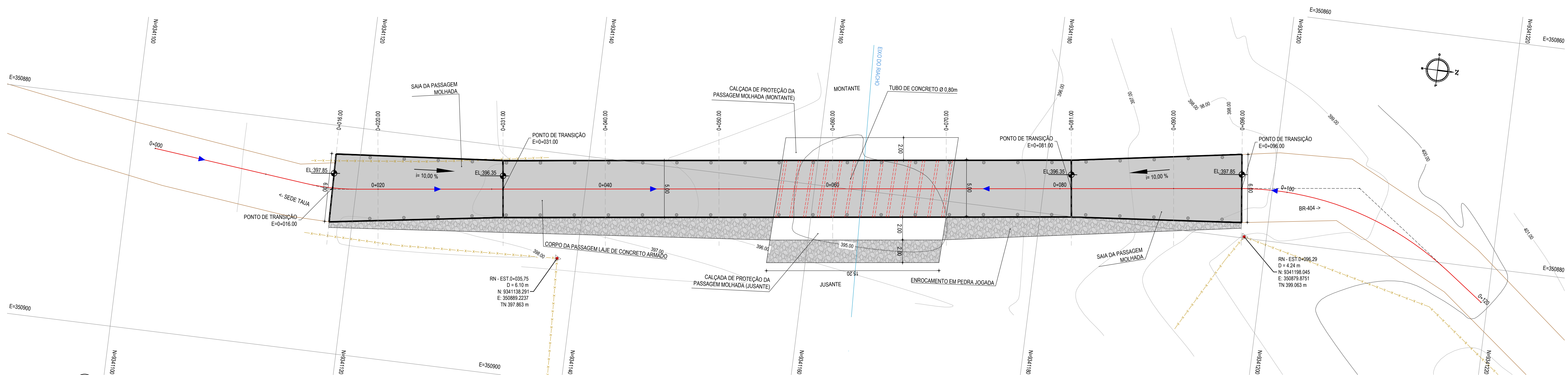
DADOS DA BACIA

COORDENADA DA PASSAGEM MOLHADA: N: 9331661; E: 359566
 ÁREA DA BACIA HIDROGRÁFICA: 19.823.864,45 m²
 LINHA DE FUNDO: 7.523,30 m

ASSINATURAS E APROVAÇÃO

PROJETISTA	PROPRIETÁRIO
LEONARDO SILVEIRA LIMA ENGENHEIRO CIVIL - RNP: 0911581067	
APROVAÇÃO	
<p>GEOPAC</p> <p>PROPRIETÁRIO: PREFEITURA MUNICIPAL DE TAUÁ PROJETO: CONSTRUÇÃO DE PASSAGEM MOLHADA EM TAUÁ-CE PROJETO HIDROLÓGICO IDENTIFICAÇÃO DOS DESENHOS: 01. BACIA HIDROGRÁFICA</p>	
FUNDO: SEDE: TAUÁ-CE	DATA: MAR/2023
DESENHADO: AMANDA LOPES	FRANCA: 08-17
	CONTROLE: TAUÁ C23.54

ESCALA: 1:50.000

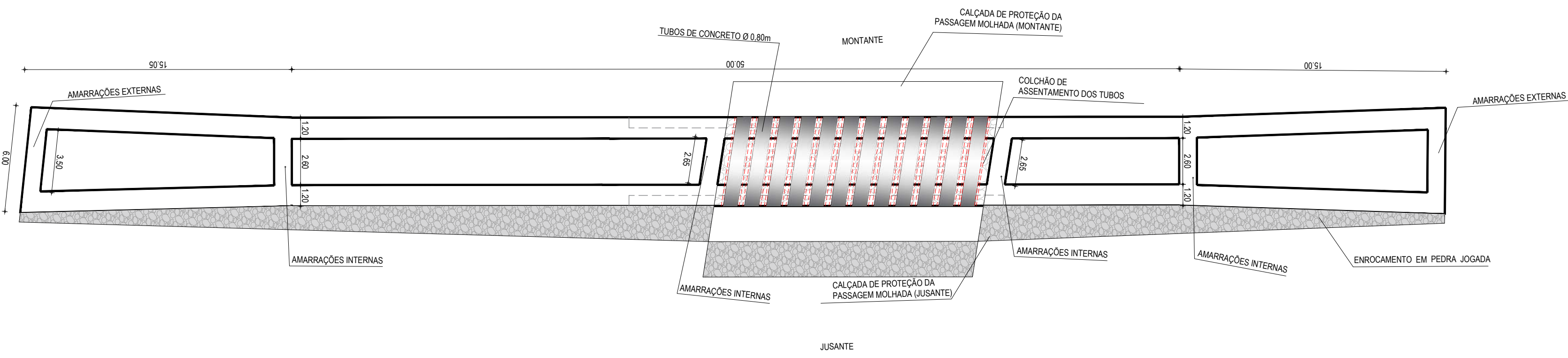
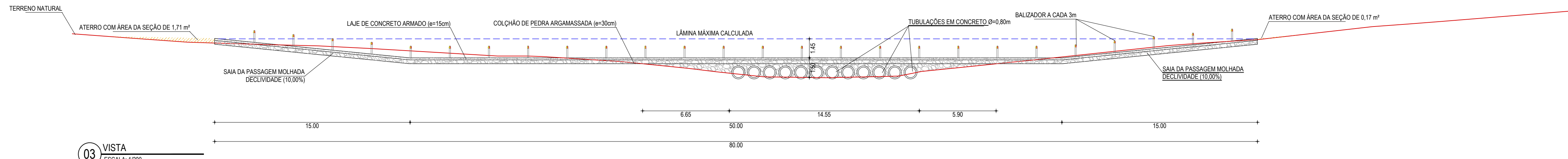
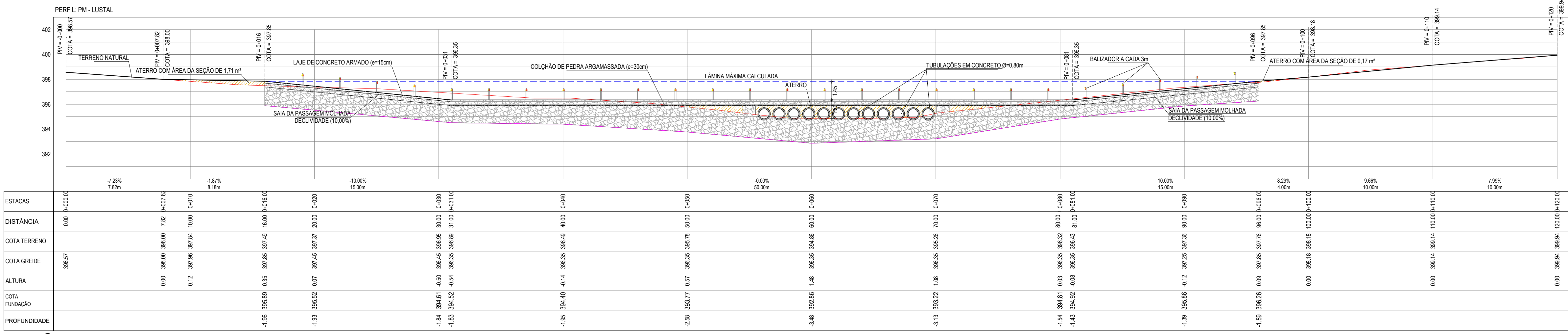


NOTAS
SISTEMA DE COORDENADAS - SIRGAS (SIRGAS 2000)
MERIDIANO CENTRAL - 39° W GR
PROJEÇÃO UNIVERSAL DE MERCATOR (UTM) - ZONA 24M

- LEGENDA - EM PLANTA
- PASSAGEM MOLHADA
 - EDIFICAÇÃO
 - CERCA
 - ESTRADA VICINAL
 - EIXO DO RIACHO
 - PROJEÇÃO DE TUBO
 - ENROCAMENTO EM PEDRA DE MÃO
 - PAVIMENTO EM CONCRETO
 - CURVA DE NÍVEL
 - POSTE
 - ALINHAMENTO (ESTACAS)
 - VEGETAÇÃO
 - SENTIDO DO ESCOAMENTO

- LEGENDA - EM PERFIL
- TERRENO PROJETADO - PERFIL LONGITUDINAL
 - TERRENO NATURAL - PERFIL LONGITUDINAL
 - LÂMINA ÚTIL MÁXIMA
 - CONCRETO
 - ALVENARIA DE PEDRA ARGAMASSADA
 - ATERRO COMPACTADO

- LEGENDA - SEÇÕES TRANSVERSAIS
- TERRENO NATURAL
 - CONCRETO
 - ALVENARIA DE PEDRA ARGAMASSADA
 - ATERRO COMPACTADO
 - ÁREA DE CORTE



ASSINATURAS E APROVAÇÃO

PROJETISTA: LEONARDO SILVEIRA LIMA
ENGENHEIRO CIVIL - RNP: 091551987

PROPRIETÁRIO: PREFEITURA MUNICIPAL DE TAUBÁ

PROJETO: CONSTRUÇÃO DE PASSAGEM MOLHADA EM TAUBÁ-CE

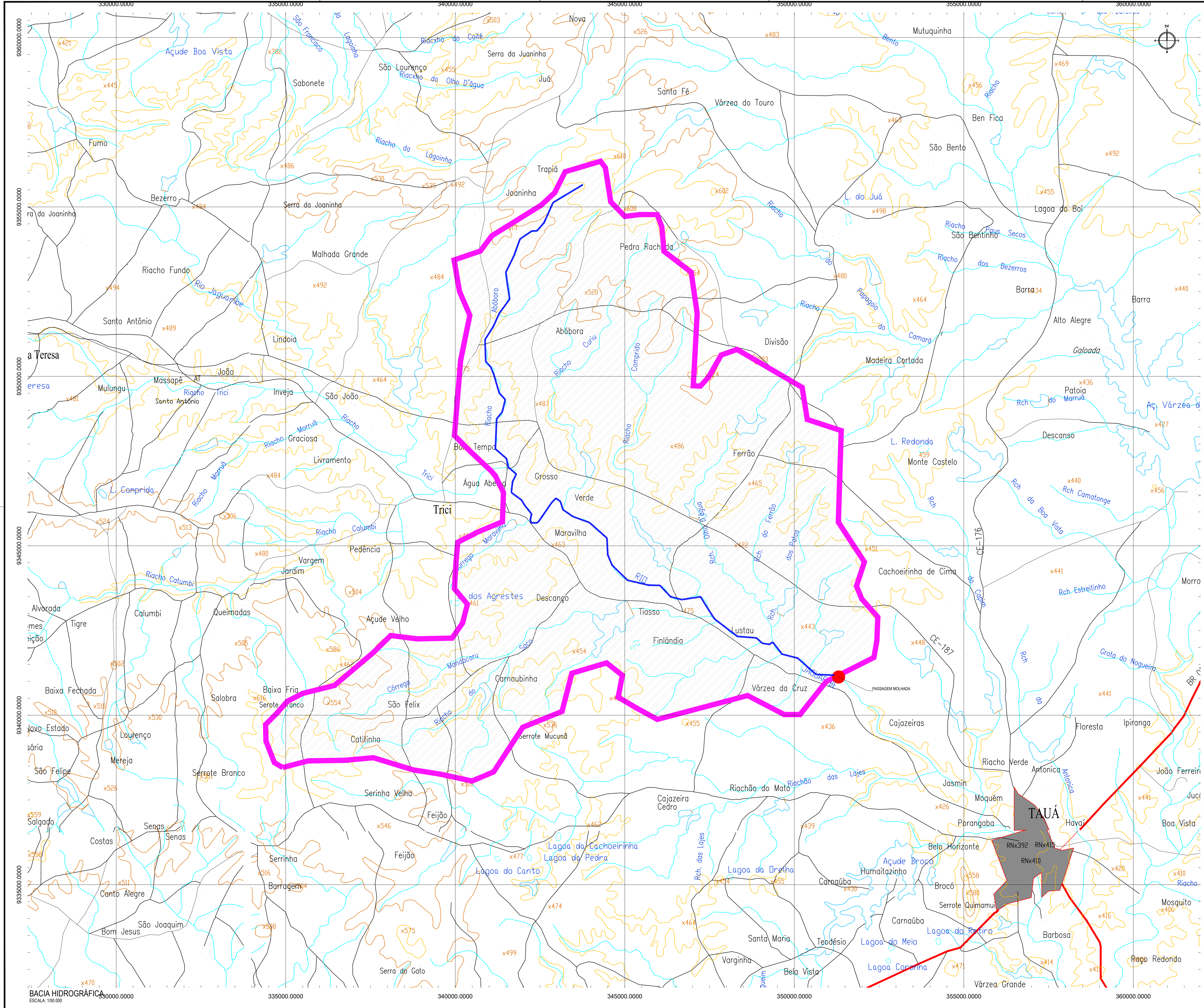
PROJETO TÉCNICO - PM LUSTAL

IDENTIFICAÇÃO DOS DESENHOS:
01 PLANTA BAIXA
02 PERFIL LONGITUDINAL
03 VISTA
04 PLANTA BAIXA (FUNDAÇÕES)

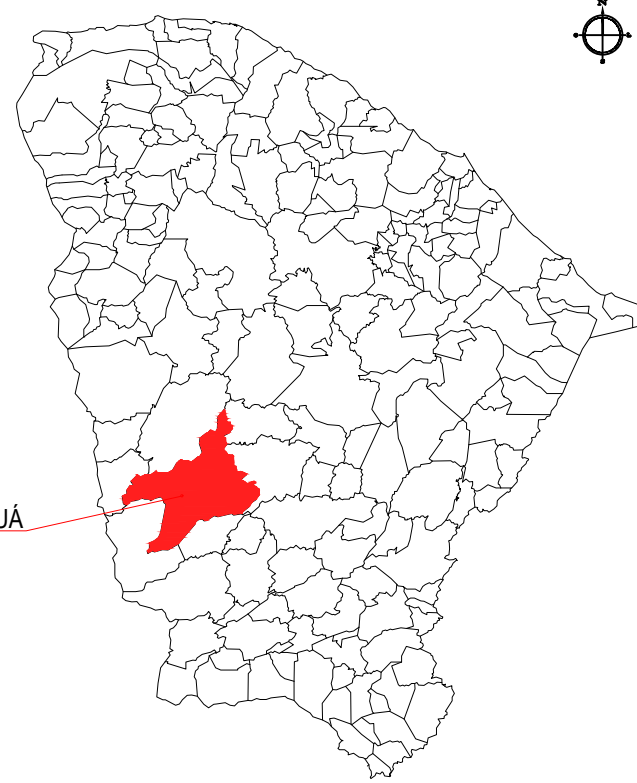
TÍTULO: SEDE-TAUBÁ
PRESENTE: ALAN DOUGLAS

DATA: MAR/2023
ESCALA: INDICADA

PRIMEIRO: 09-17
CONTROLE: TAUBÁ C23.54



PLANTA CHAVE
 DATUM VERTICAL: ARBITRÁRIO | SISTEMA DE COORDENADAS: SIRGAS 2000 |
 MERIDIANO CENTRAL: 39° W GR | PROJEÇÃO UNIVERSAL DE MERCATOR (UTM) - ZONA 24S



LEGENDA

AÇÚDES EXISTENTES	CURVA DE NÍVEL
PASSAGEM PROJETADA	PONTOS COTADOS
BACIA HIDROGRÁFICA	RIOS E RIACHOS
LINHA DE FUNDO	LOCALIDADES
SEDE DE TAUÁ	ESTRADAS VICINAIS

DADOS DA BACIA
 COORDENADA DA PASSAGEM MOLHADA: N: 9326114; E: 366704
 ÁREA DA BACIA HIDROGRÁFICA: 160.016.893,98 m²
 LINHA DE FUNDO: 23.806,00 m

BACIA HIDROGRÁFICA
 ESCALA: 1:50.000

ASSINATURAS E APROVAÇÃO

PROJETISTA	PROPRIETÁRIO
LEONARDO SILVEIRA LIMA ENGENHEIRO CIVIL - RNP: 091581987	

GEOPAC
 RUA CALOUTO MACHADO, N.º 27, SALA 04,
 BARRIO PRES. FIGUEIRA, FORTALEZA,
 FONE: (85) 3841-3147 | EMAIL: GEOPAC@GEOPAC.COM.BR

PROPRIETÁRIO:
PREFEITURA MUNICIPAL DE TAUÁ

PROJETO:
CONSTRUÇÃO DE PASSAGEM MOLHADA EM TAUÁ-CE

PROJETO HIDROLÓGICO
 IDENTIFICAÇÃO DOS DESENHOS:
 01. BACIA HIDROGRÁFICA

TÍTULO:
 SEDE: TAUÁ-CE

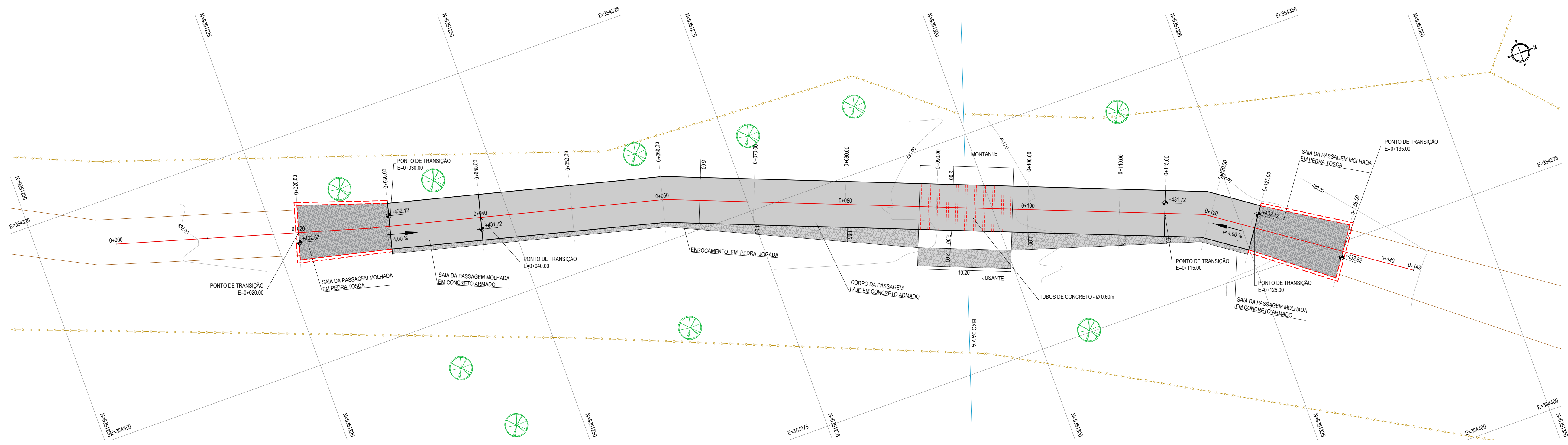
DATA:
 MAR/2023

PÁGINA:
 11-17

ELABORADO:
 ALAN DOUGLAS

ESCALA:
 INDICADA

CONTROLE:
 TAUÁ-C23.64



01 PLANTA BAIXA
ESCALA: 1/250

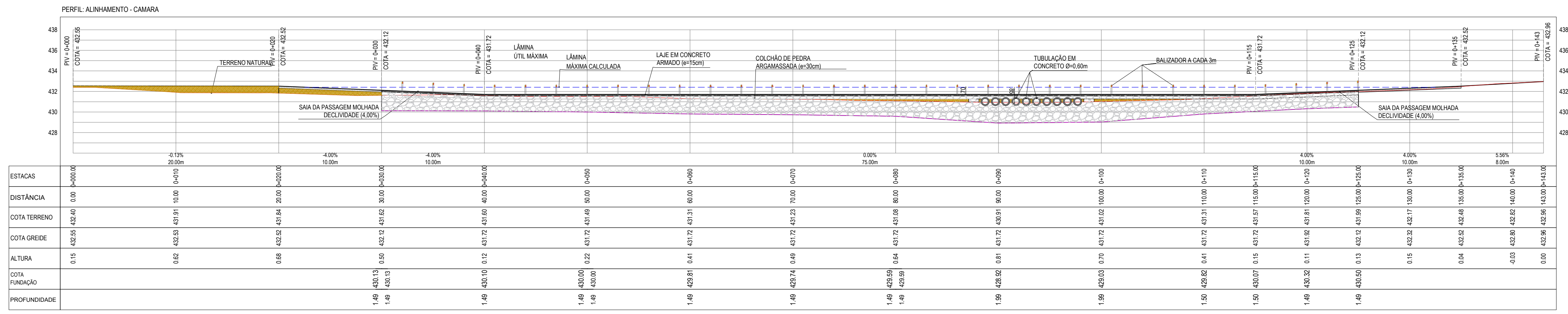
- LEGENDA - EM PLANTA**
- PASSAGEM MOLHADA
 - EDIFICAÇÃO
 - CERCA
 - ESTRADA VICINAL
 - EIXO DO RIACHO
 - PROJEÇÃO DE TUBO
 - ENCORCIMENTO EM PEDRA DE MÃO
 - PAVIMENTO EM PARALELEPÍPEDO COM REJUNTAMENTO
 - PAVIMENTO EM CONCRETO
 - CURVA DE NÍVEL
 - POSTE
 - ALINHAMENTO (ESTACAS)
 - VEGETAÇÃO

- LEGENDA - EM PERFIL**
- TERRENO PROJETADO - PERFIL LONGITUDINAL
 - TERRENO NATURAL - PERFIL LONGITUDINAL
 - LÂMINA ÚTIL MÁXIMA
 - CONCRETO
 - PARALELEPÍPEDO COM REJUNTAMENTO
 - ALVENARIA DE PEDRA ARGAMASSADA
 - ATERRO COMPACTADO

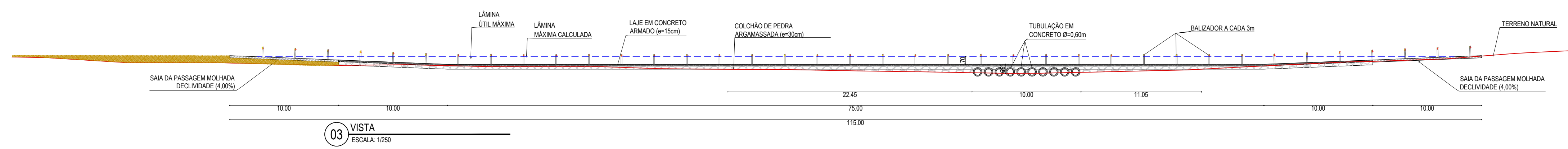
- LEGENDA - SEÇÕES TRANSVERSAIS**
- TERRENO NATURAL
 - CONCRETO
 - ALVENARIA DE PEDRA ARGAMASSADA
 - ATERRO COMPACTADO
 - ÁREA DE CORTE

NOTAS

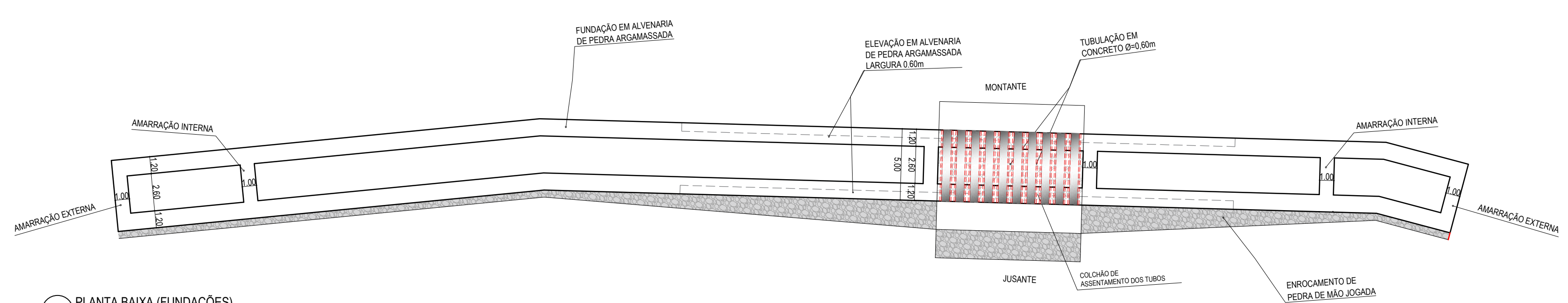
DATUM VERTICAL - ARBITRADO
 SISTEMA DE COORDENADAS - SIRGAS (WGS84)
 MERIDIANO CENTRAL - 38° W GR
 PROJEÇÃO UNIVERSAL DE MERCATOR (UTM) - ZONA 24M



02 PERFIL LONGITUDINAL
ESCALA: H 1/250 | V 1/250



03 VISTA
ESCALA: 1/250



04 PLANTA BAIXA (FUNDAÇÕES)
ESCALA: 1/250

ASSINATURAS E APROVAÇÃO

PROJETISTA: *Leonardo Silveira Lima*
 PROPRIETÁRIO: *[Signature]*

GEO PAC

PROPRIETÁRIO: PREFEITURA MUNICIPAL DE TAUÁ

OBJETO: CONSTRUÇÃO DE PASSAGENS MOLHADAS EM TAUÁ-CE

CONTEÚDO: CONSTRUÇÃO DE UMA PASSAGEM MOLHADA NA LOCALIDADE DE CAMARÁ

PROJETO TÉCNICO - PM CAMARÁ

IDENTIFICAÇÃO DOS DESENHOS:
 01 PLANTA BAIXA
 02 PERFIL LONGITUDINAL
 03 VISTA
 04 PLANTA BAIXA (FUNDAÇÕES)

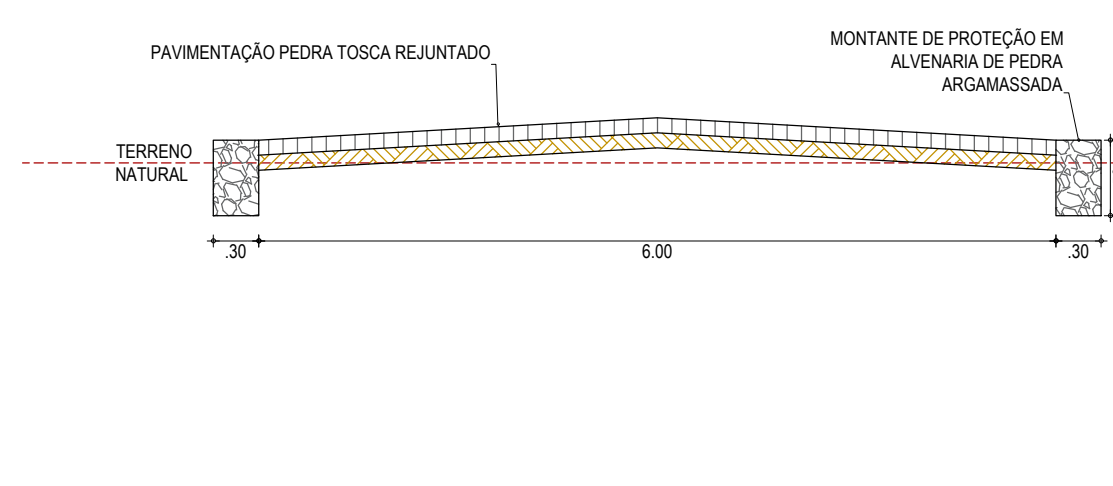
TÍTULO: CARRAPATEIRAS - TAUÁ-CE
 DATA: MARÇO/2023
 FOLHA: 12/17

PROJETADE: ALAN DOUGLAS
 ESCALA: INDICADA
 CONTROLADO: TAUÁ C23.54

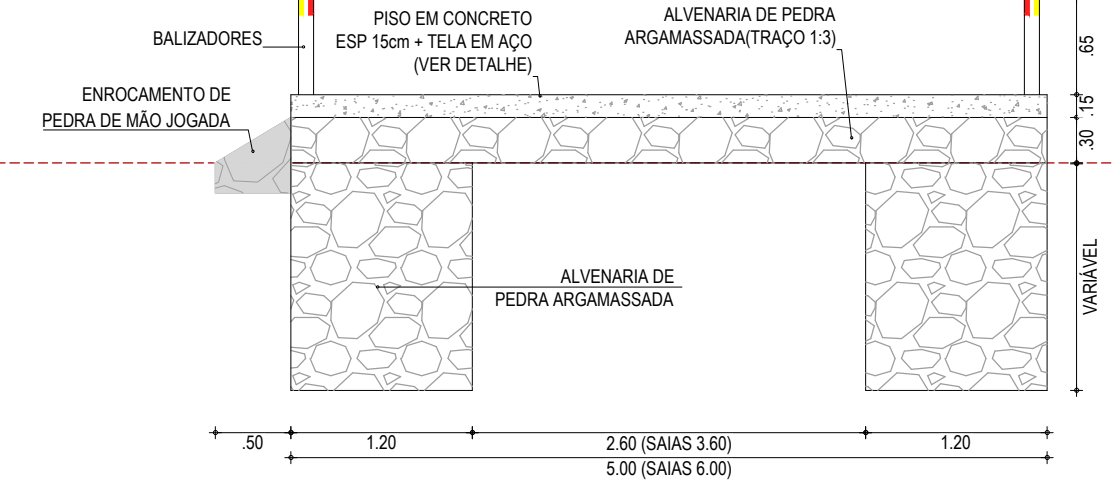
LEGENDA - SEÇÕES TRANSVERSAIS

- TERRENO NATURAL
- CONCRETO
- ALVENARIA DE PEDRA ARGAMASSADA
- ATERRO COMPACTADO
- ÁREA DE CORTE

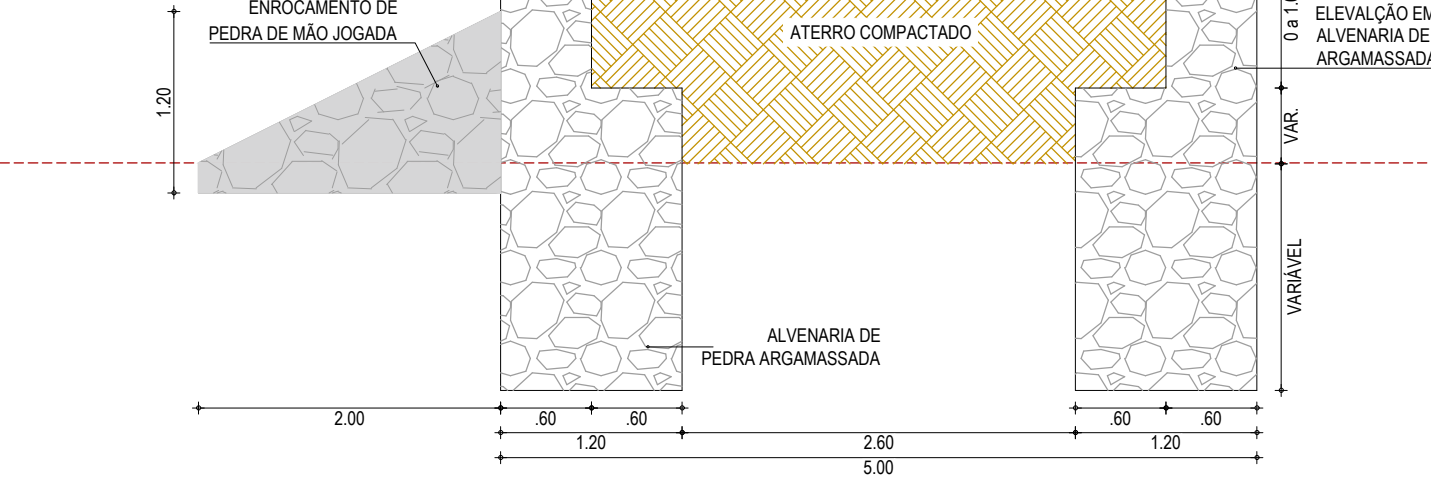
NOTAS
 DATUM VERTICAL - ARBITRADO
 SISTEMA DE COORDENADAS - SIRGAS (WGS84)
 MERIDIANO CENTRAL - 39° W GR
 PROJEÇÃO UNIVERSAL DE MERCATOR (UTM) - ZONA 24M



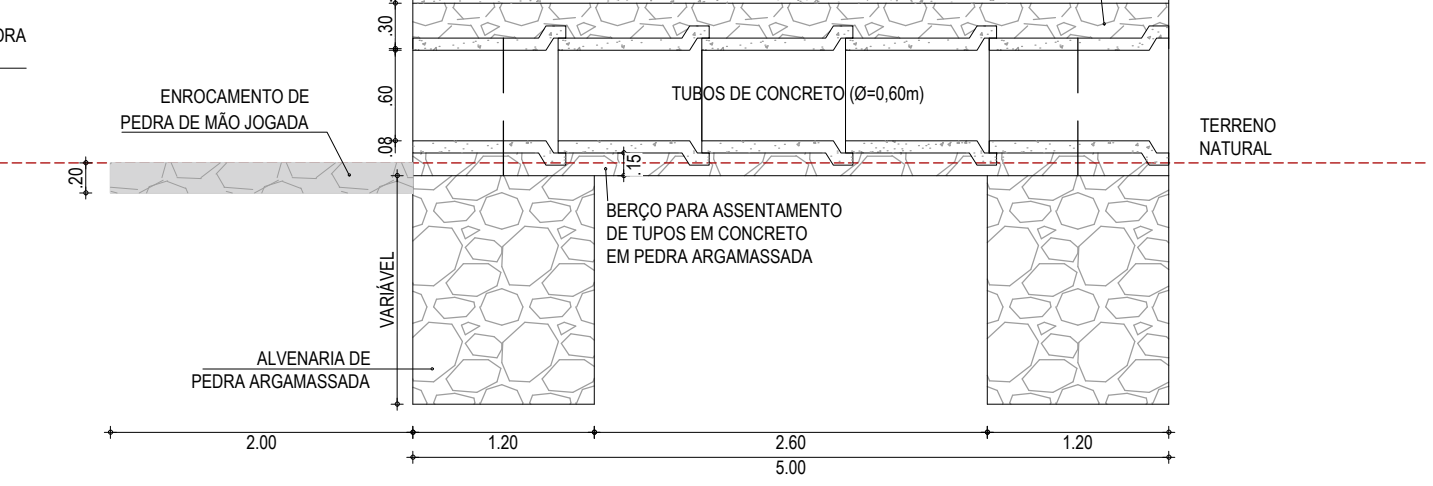
01 SEÇÃO TIPO 01
 ESCALA: 1/50



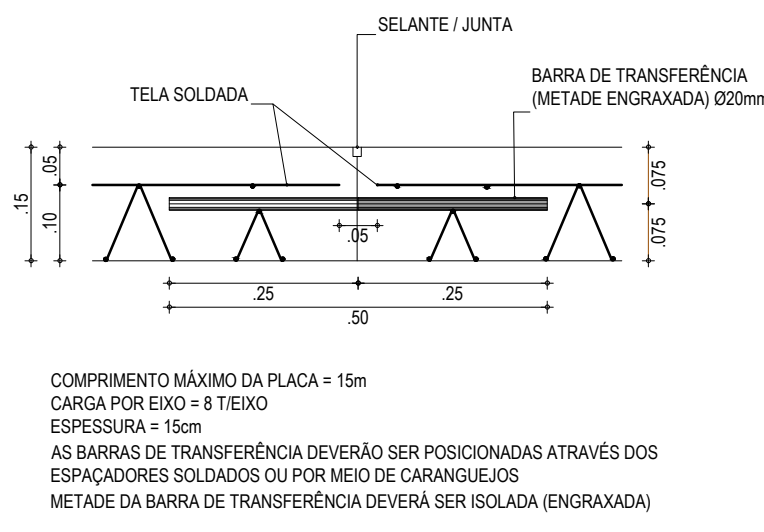
02 SEÇÃO TIPO 02
 ESCALA: 1/50



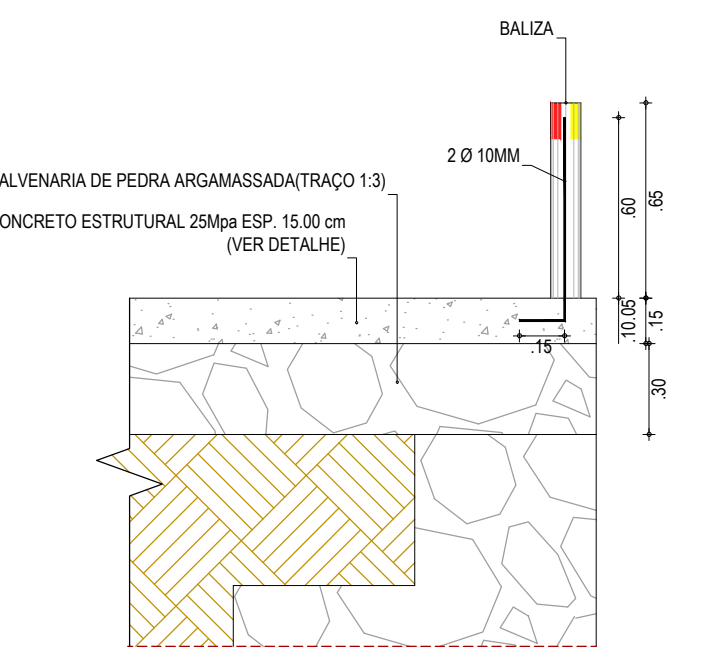
03 SEÇÃO TIPO 03
 ESCALA: 1/50



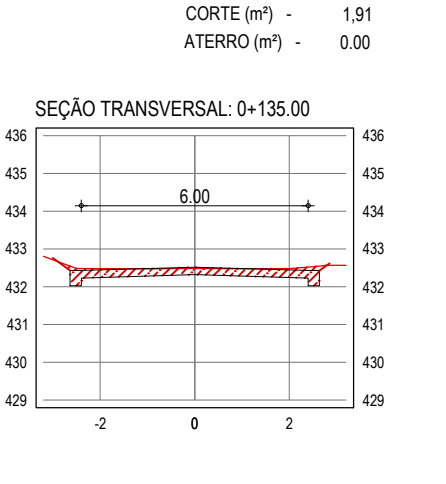
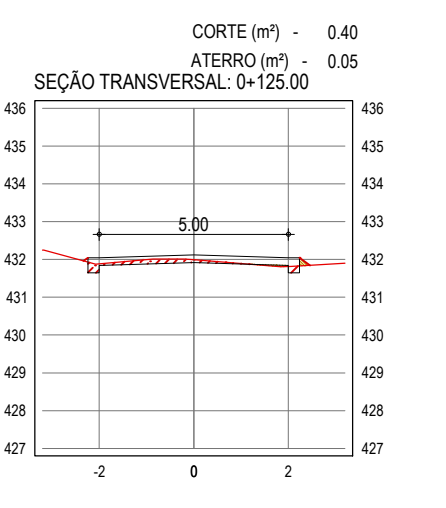
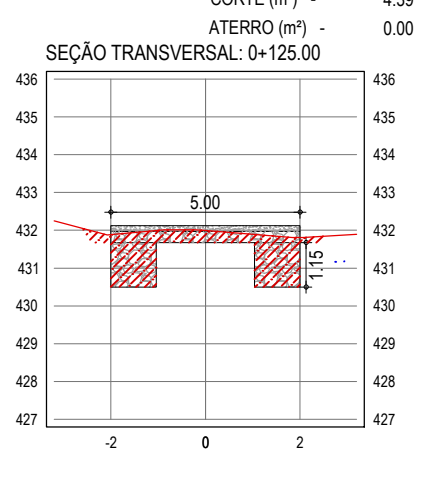
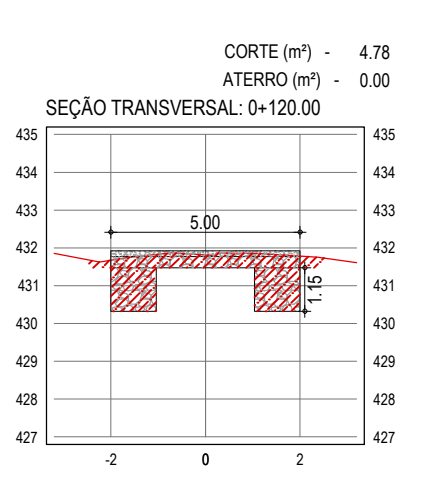
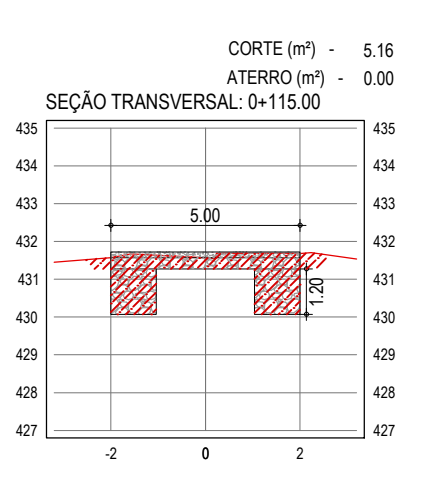
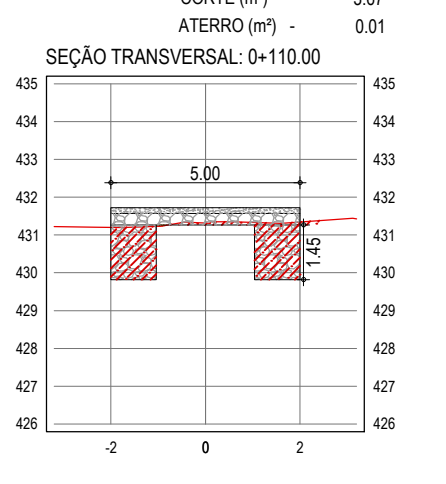
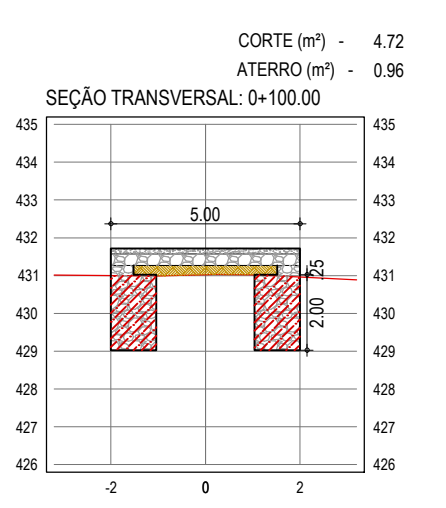
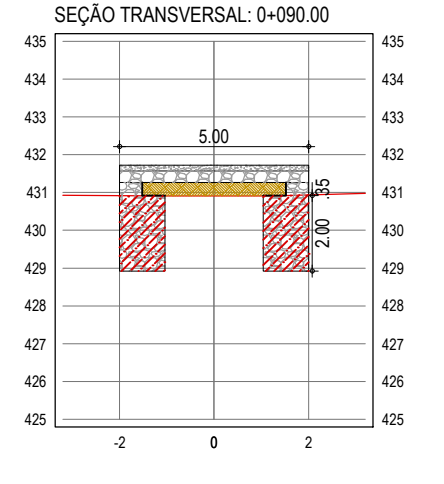
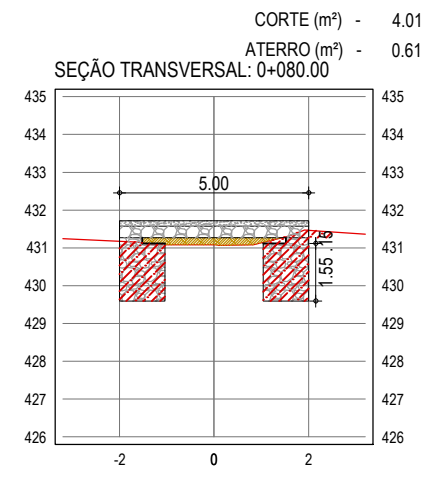
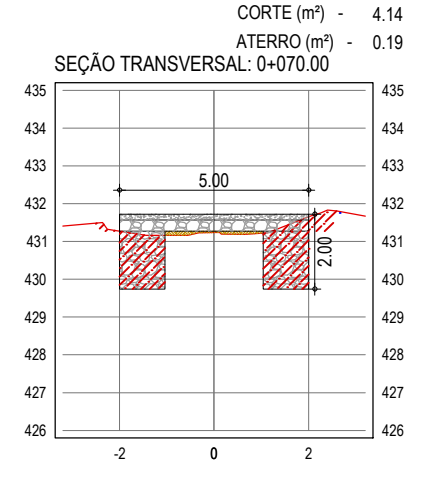
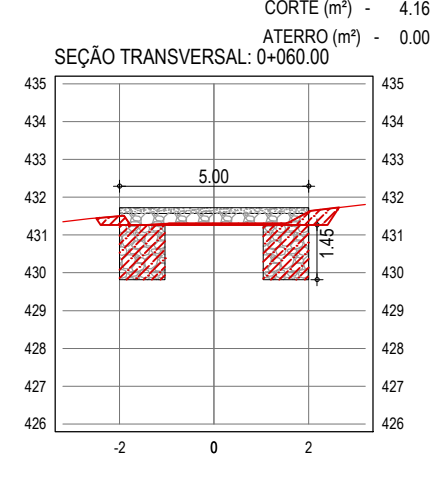
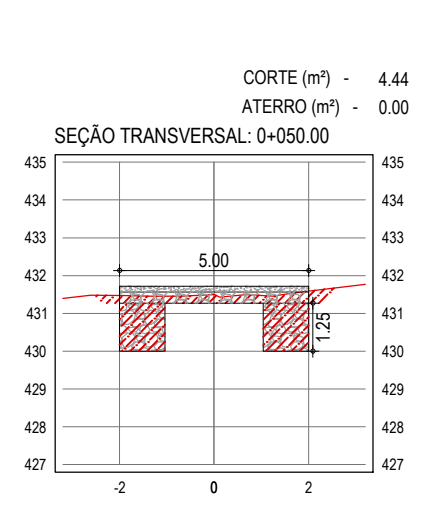
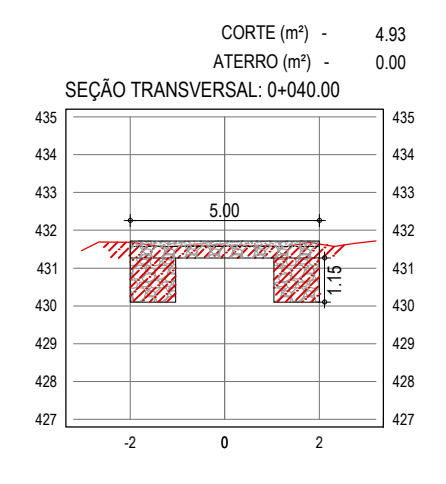
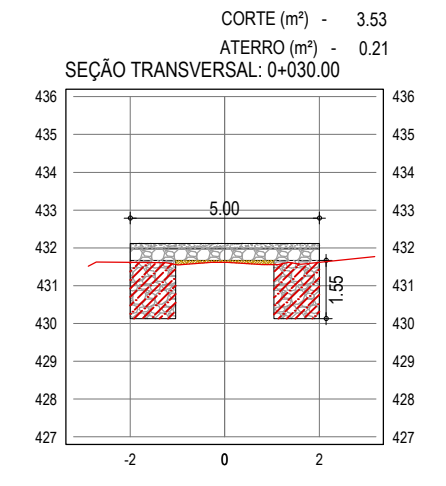
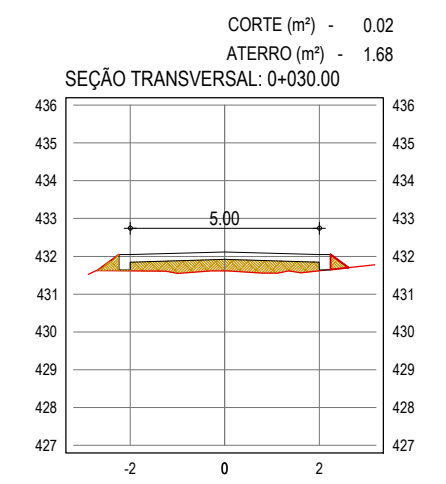
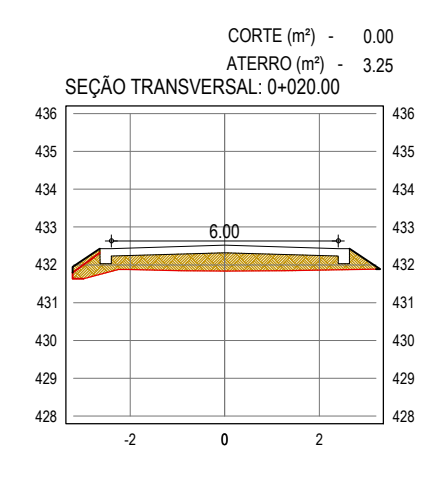
04 SEÇÃO TIPO 04
 ESCALA: 1/50



05 FERRAGEM DO PISO EM CONCRETO
 ESCALA: 1/10



06 DET. FIXAÇÃO DAS BALIZAS
 ESCALA: 1/25



07 SEÇÕES TRANSVERSAIS
 ESCALA: 1/200

ASSINATURAS E APROVAÇÃO

PROJETISTA: *Leonardo Silveira Lima*
 PROPRIETÁRIO: *Leonardo Silveira Lima*
 ENG. CIVIL, CRP. 061/0196-7

APROVAÇÃO

GEO PAC AV. PADRE ANTÔNIO TOMAS, N.º 240, SALA 301/302
 BARRIO ALDEIA FORTALEZA
 FONE: 86 3341-3471 EMAIL: GEOPAC@GEO PAC.COM.BR

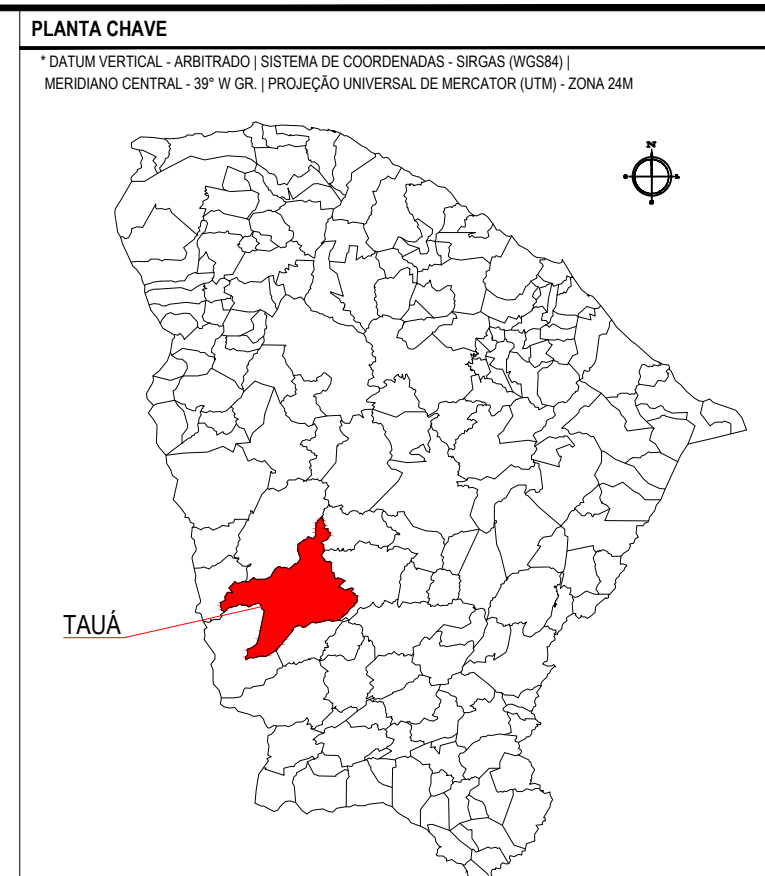
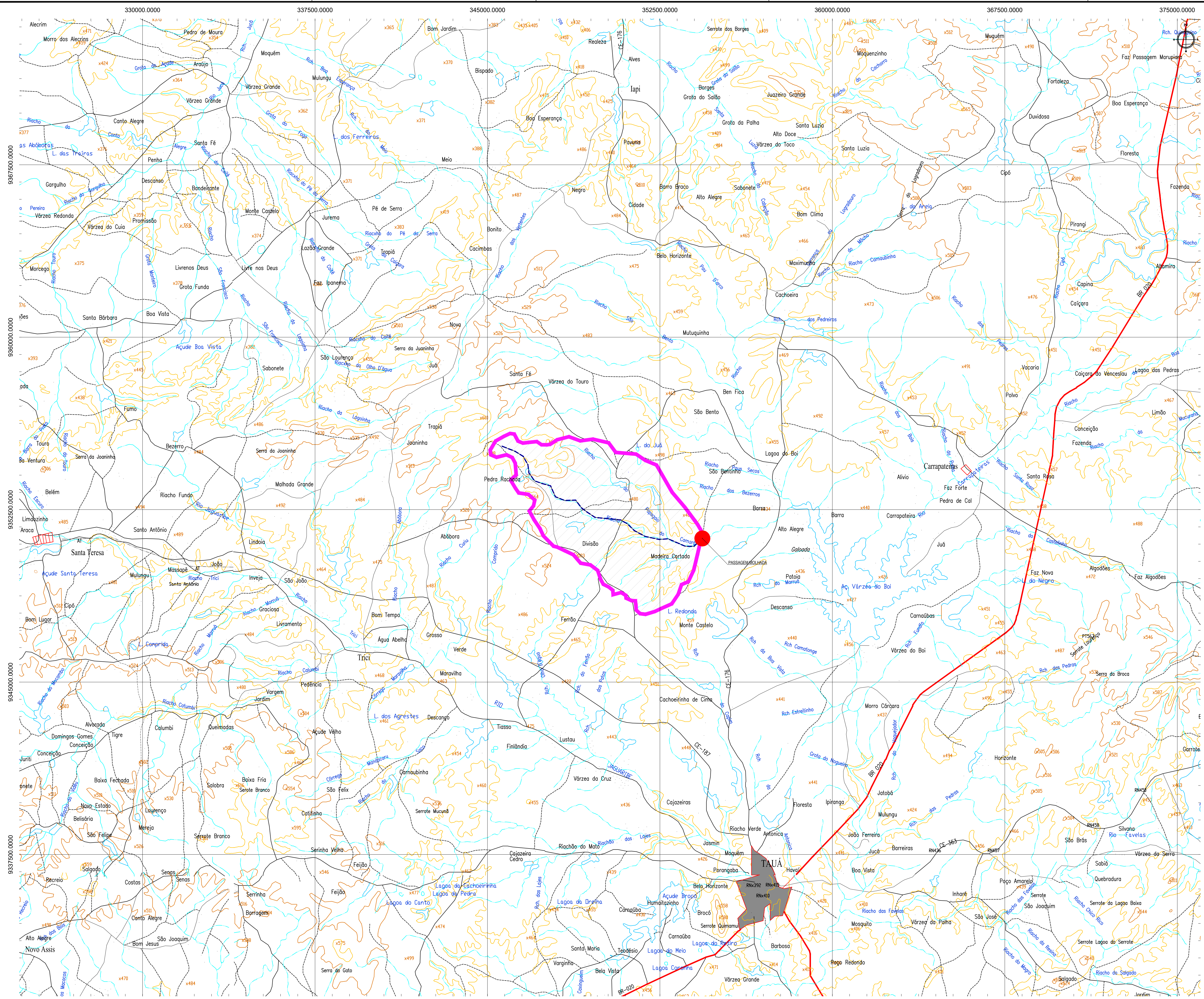
PROPRIETÁRIO: **PREFEITURA MUNICIPAL DE TAUÁ**

OBRA: **CONSTRUÇÃO DE PASSAGEM MOLHADAS EM TAUÁ-CE**

PROJETO: **CONSTRUÇÃO DE UMA PASSAGEM MOLHADA NA LOCALIDADE CAMARÁ**

CONTEÚDO: **PROJETO TÉCNICO - PM CAMARÁ**

IDENTIFICAÇÃO DOS DESENHOS:
 01. SEÇÃO TIPO 01
 02. SEÇÃO TIPO 02
 03. SEÇÃO TIPO 03
 04. SEÇÃO TIPO 04
 05. FERRAGEM DO PISO EM CONCRETO
 06. DET. FIXAÇÃO DAS BALIZAS
 07. SEÇÕES TRANSVERSAIS



- LEGENDA**
- AQUÍDUCOS EXISTENTES
 - PASSAGEM PROJETADA
 - BACIA HIDROGRÁFICA
 - LINHA DE FUNDO
 - SEDE DE TAUÁ
 - CURVA DE NÍVEL
 - PONTOS COTADOS
 - RIOS E RIACHOS
 - LOCALIDADES
 - ESTRADAS VICINAIS

DADOS DA BACIA

COORDENADA DA PASSAGEM MOLHADA: N: 9351248. E: 354345

ÁREA DA BACIA HIDROGRÁFICA: 40.048.124,91 m²

LINHA DE FUNDO: 10.582,79 m

ASSINATURAS E APROVAÇÃO

PROJETISTA: PROPRIETÁRIO:

LEONARDO SILVEIRA LIMA
ENGENHEIRO CIVIL - RNP: 091581987

GEO PAC AV. PADRE ANTONIO TOMAS, N° 2401, SALA 301/022
BARRIO ALBERTA, FORTALEZA/CE

PROPRIETÁRIO: PREFEITURA MUNICIPAL DE TAUÁ

OBJETO: CONSTRUÇÃO DE PASSAGENS MOLHADAS EM TAUÁ/CE

PROPOSTA: CONSTRUÇÃO DE UMA PASSAGEM MOLHADA NA LOCALIDADE DE CAMARÁ

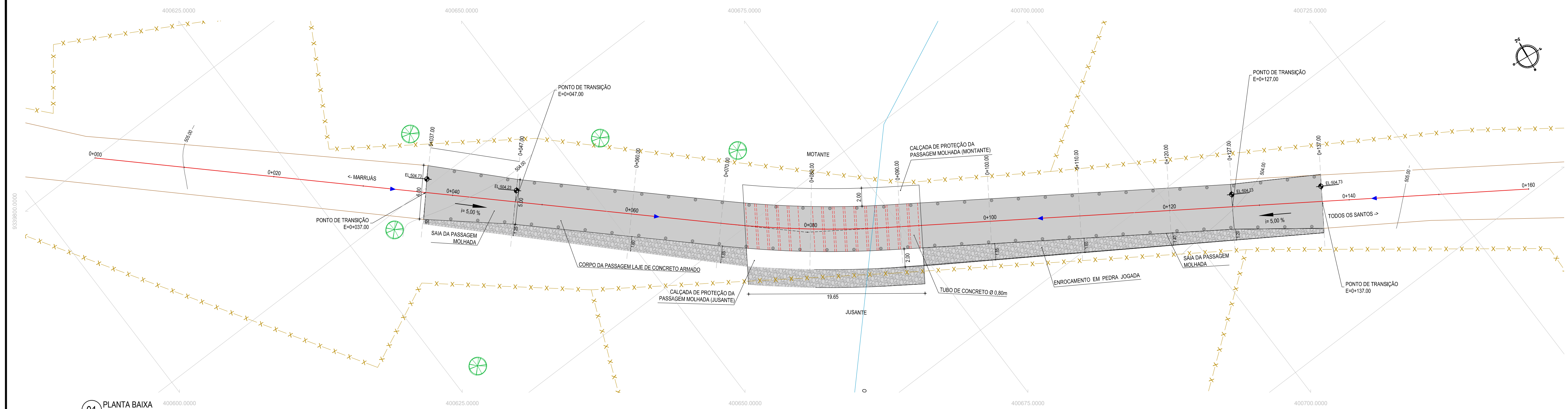
CONTROLE: ESTUDOS HIDROLÓGICOS

IDENTIFICAÇÃO DOS DESENHOS: 01. BACIA HIDROGRÁFICA

TÍTULO: CAMARÁ - TAUÁ/CE DATA: MAIO/2022 14/17

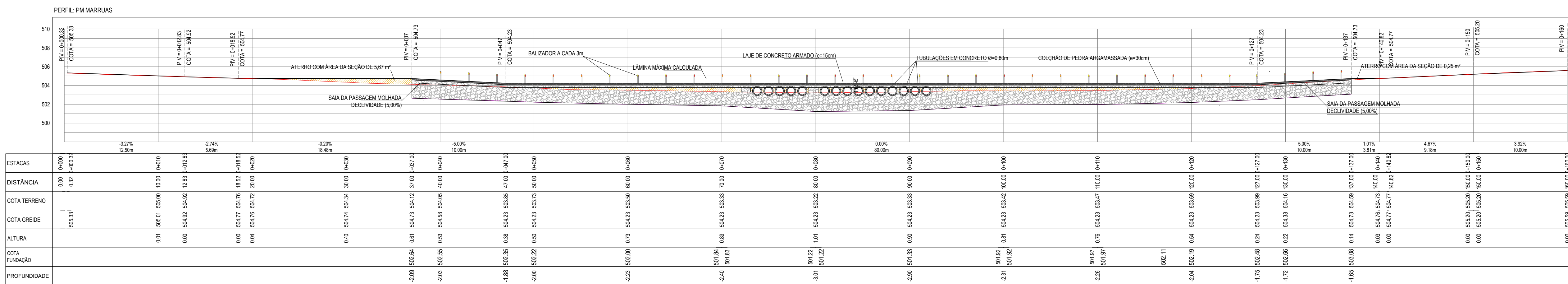
PROJEÇÃO: UTM ESCALA: INDICADA CONTROLE: TAUÁ C22 15

BACIA HIDROGRÁFICA
ESCALA: 1/75.000

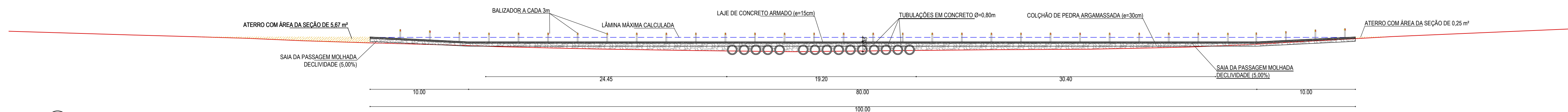


01 PLANTA BAIXA
ESCALA: 1/150

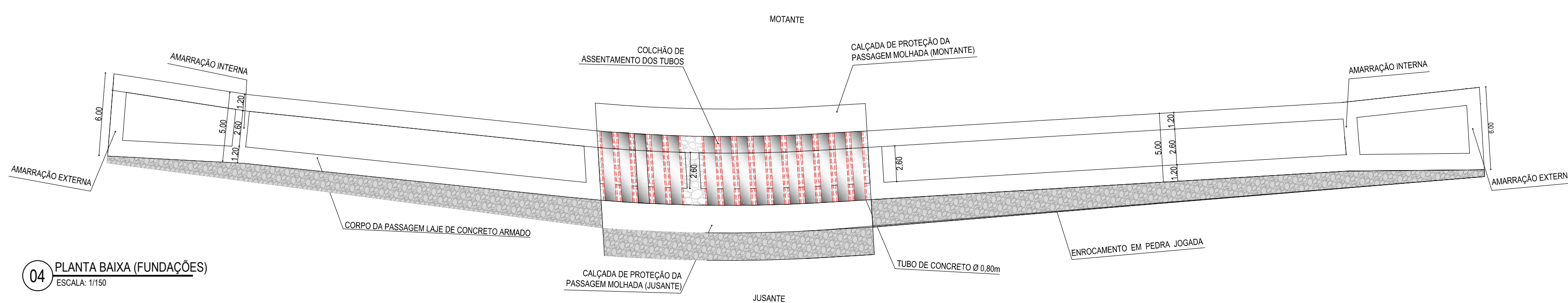
PERFIL: PM MARRUAS



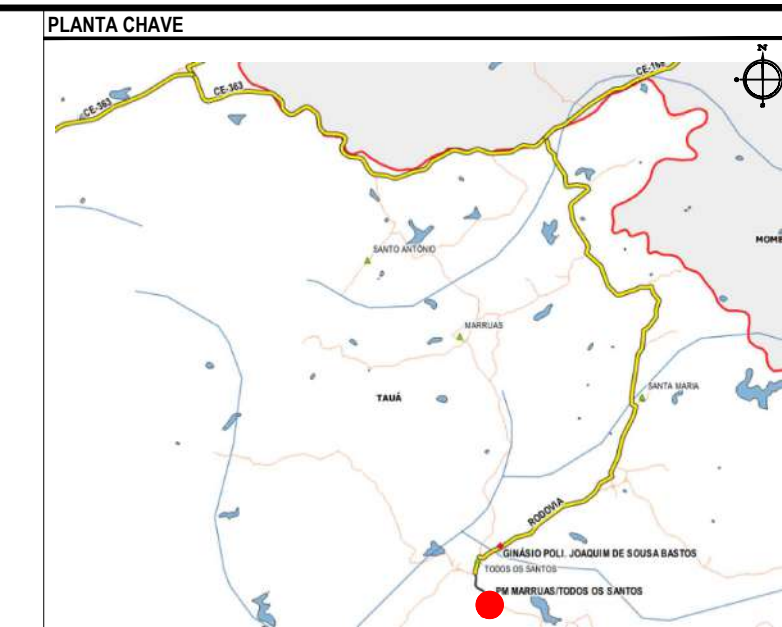
02 PERFIL LONGITUDINAL
ESCALA: H 1/150 | V 1/150



03 VISTA
ESCALA: 1/150



04 PLANTA BAIXA (FUNDAÇÕES)
ESCALA: 1/150



NOTAS
SISTEMA DE COORDENADAS - SIRGAS (SIRGAS 2000)
MERIDIANO CENTRAL - 39° W GR
PROJEÇÃO UNIVERSAL DE MERCATOR (UTM) - ZONA 24M

- LEGENDA - EM PLANTA
- PASSAGEM MOLHADA
 - EDIFICAÇÃO
 - CERCA
 - ESTRADA VICINAL
 - EIXO DO RIACHO
 - PROJEÇÃO DE TUBO
 - ENCORCIMENTO EM PEDRA DE MÃO
 - PAVIMENTO EM CONCRETO
 - CURVA DE NÍVEL
 - POSTE
 - ALINHAMENTO (ESTACAS)
 - VEGETAÇÃO
 - SENTIDO DO ESCOAMENTO

- LEGENDA - EM PERFIL
- TERRENO PROJETADO - PERFIL LONGITUDINAL
 - TERRENO NATURAL - PERFIL LONGITUDINAL
 - LÂMINA ÚTIL MÁXIMA
 - CONCRETO
 - ALVENARIA DE PEDRA ARGAMASSADA
 - ATERRO COMPACTADO

- LEGENDA - SEÇÕES TRANSVERSAIS
- TERRENO NATURAL
 - CONCRETO
 - ALVENARIA DE PEDRA ARGAMASSADA
 - ATERRO COMPACTADO
 - ÁREA DE CORTE

ASSINATURAS E APROVAÇÃO

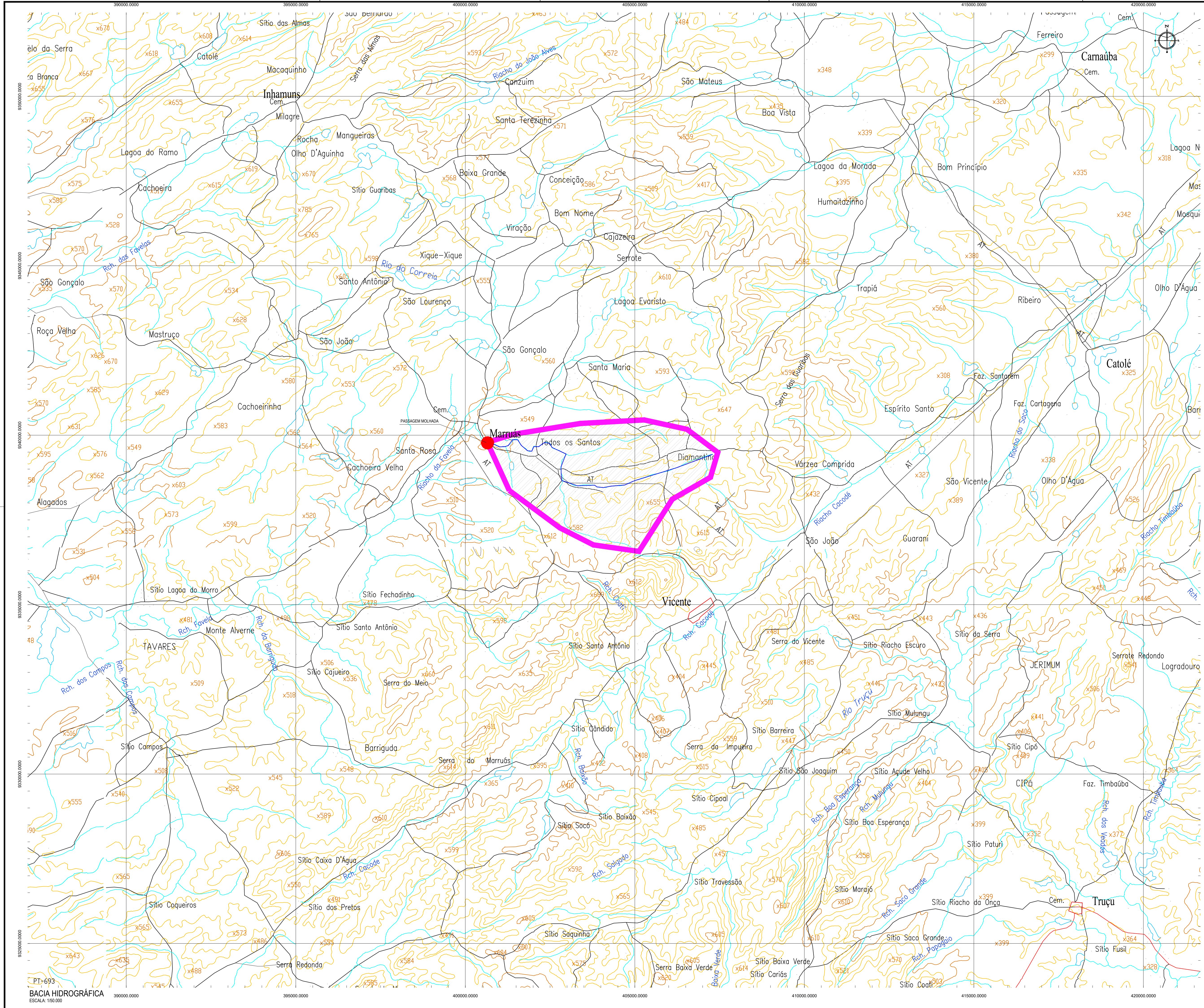
PROJETISTA: LEONARDO SILVEIRA LIMA
ENGENHEIRO CIVIL - RNP: 091581987

APROVAÇÃO

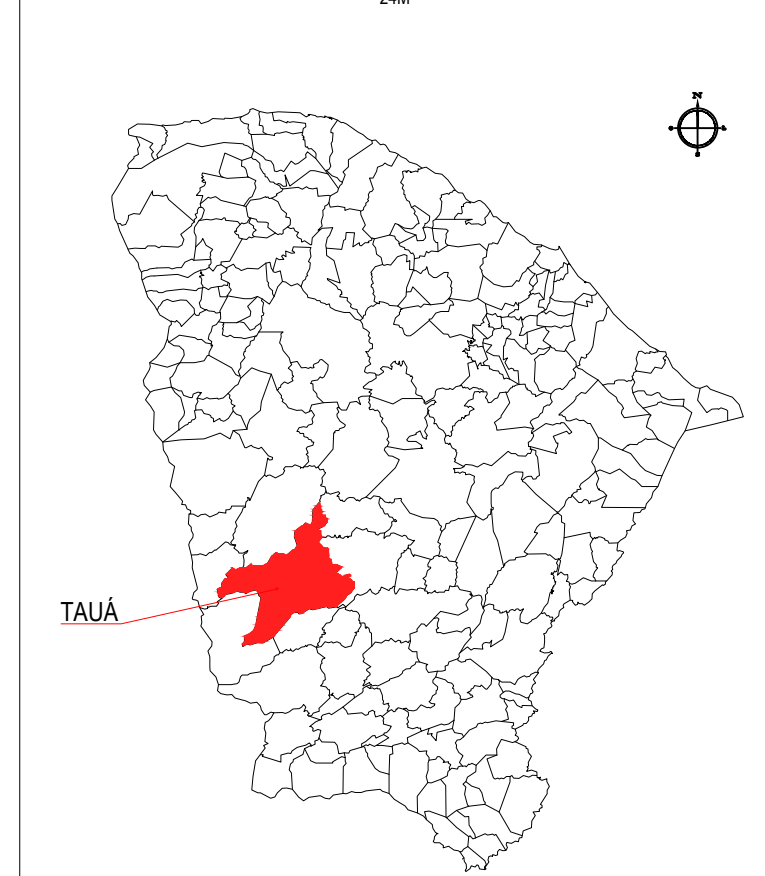
PROPRIETÁRIO: PREFEITURA MUNICIPAL DE TAUBÁ
PROJETO: CONSTRUÇÃO DE BUEIRO E PASSAGENS MOLHADAS EM TAUBÁ-CE
PROJETO TÉCNICO - PM MARRUAS
IDENTIFICAÇÃO DOS DESENHOS:
01 PLANTA BAIXA
02 PERFIL LONGITUDINAL
03 VISTA
04 PLANTA BAIXA (FUNDAÇÕES)

FEIC: MARRUAS - TAUBÁ-CE
PRESENTE: ALAN DOUGLAS
DATA: MAR/2023
INDICADA
PRONCHIA: 15-07
CONTROLE: TAUBÁ C23.04

GEOPAC
RUA CALIXTO MACHADO, N.º 27, SAIA 04
BARRIO PRES. FIGUEIRA, UBERABAITA
FONE: (85) 3341-3147 | EMAIL: GEOPAC@GEOPAC.COM.BR



PLANTA CHAVE
 DATUM VERTICAL: ARBITRÁRIO | SISTEMA DE COORDENADAS: SIRGAS 2000 |
 MERIDIANO CENTRAL: 30° W GR | PROJEÇÃO: UNIVERSAL DE MERCATOR (UTM) - ZONA 24M



- LEGENDA**
- AÇÚDES EXISTENTES
 - PASSAGEM PROJETADA
 - BACIA HIDROGRÁFICA
 - LINHA DE FUNDO
 - SEDE DE TAUÁ
 - CURVA DE NIVEL
 - PONTOS COTADOS
 - RIOS E RIACHOS
 - LOCALIDADES
 - ESTRADAS VICINAIS

DADOS DA BACIA
 COORDENADA DA PASSAGEM MOLHADA: N: 9339727 E: 400603
 ÁREA DA BACIA HIDROGRÁFICA: 17.135.375,04 m²
 LINHA DE FUNDO: 8.091,03 m

ASSINATURAS E APROVAÇÃO

PROJETISTA	PROPRIETÁRIO
 LEONARDO SILVEIRA LIMA ENGENHEIRO CIVIL - RNP: 091581987	
APROVAÇÃO	
 GEOPAC <small>PROPRIETÁRIO: PREFEITURA MUNICIPAL DE TAUÁ END: RUA CALOUTO MACHADO, N.º 27, S/A 04 BARRIO PRES. FIGUEIRA, RECIFE/PE FONE: (51) 381-3147 EMAIL: GEOPAC@GEOPAC.COM.BR</small>	
PROJETO: CONSTRUÇÃO DE BUERO E PASSAGENS MOLHADAS EM TAUÁ-CE IDENTIFICAÇÃO DOS OBRAS: CONSTRUÇÃO DE UMA PASSAGEM MOLHADA 01. BACIA HIDROGRÁFICA	
LOCAL: MARRUÁS, TAUÁ-CE	DATA: MAR/2023
PROFESSOR: AMANDA LOPES	FRONTEIRA: 17-17
ESCALA: INDICADA	CONTROLE: TAUÁ C23.54

PT-693
 BACIA HIDROGRÁFICA
 ESCALA: 1:50.000