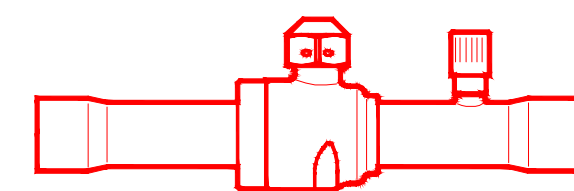
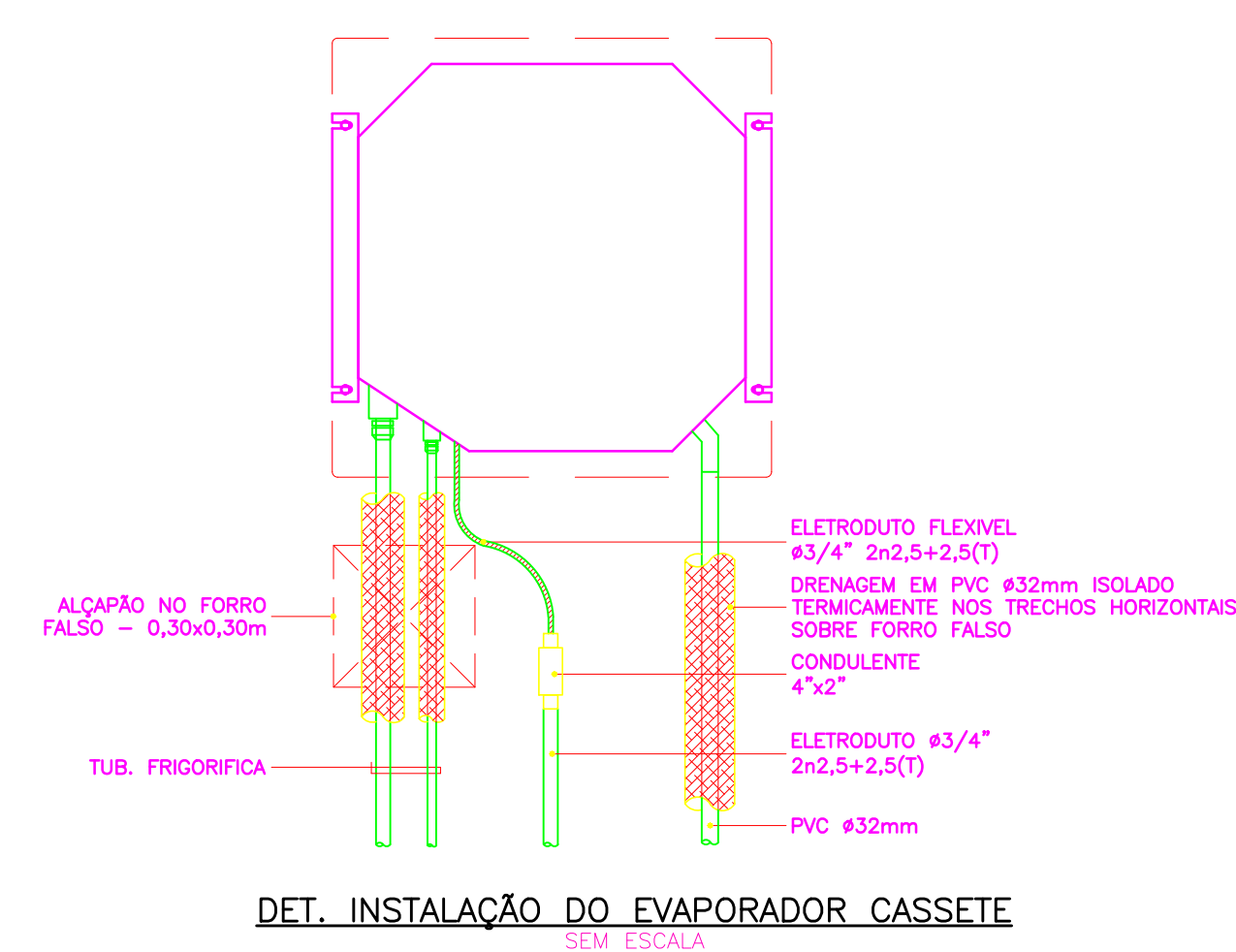
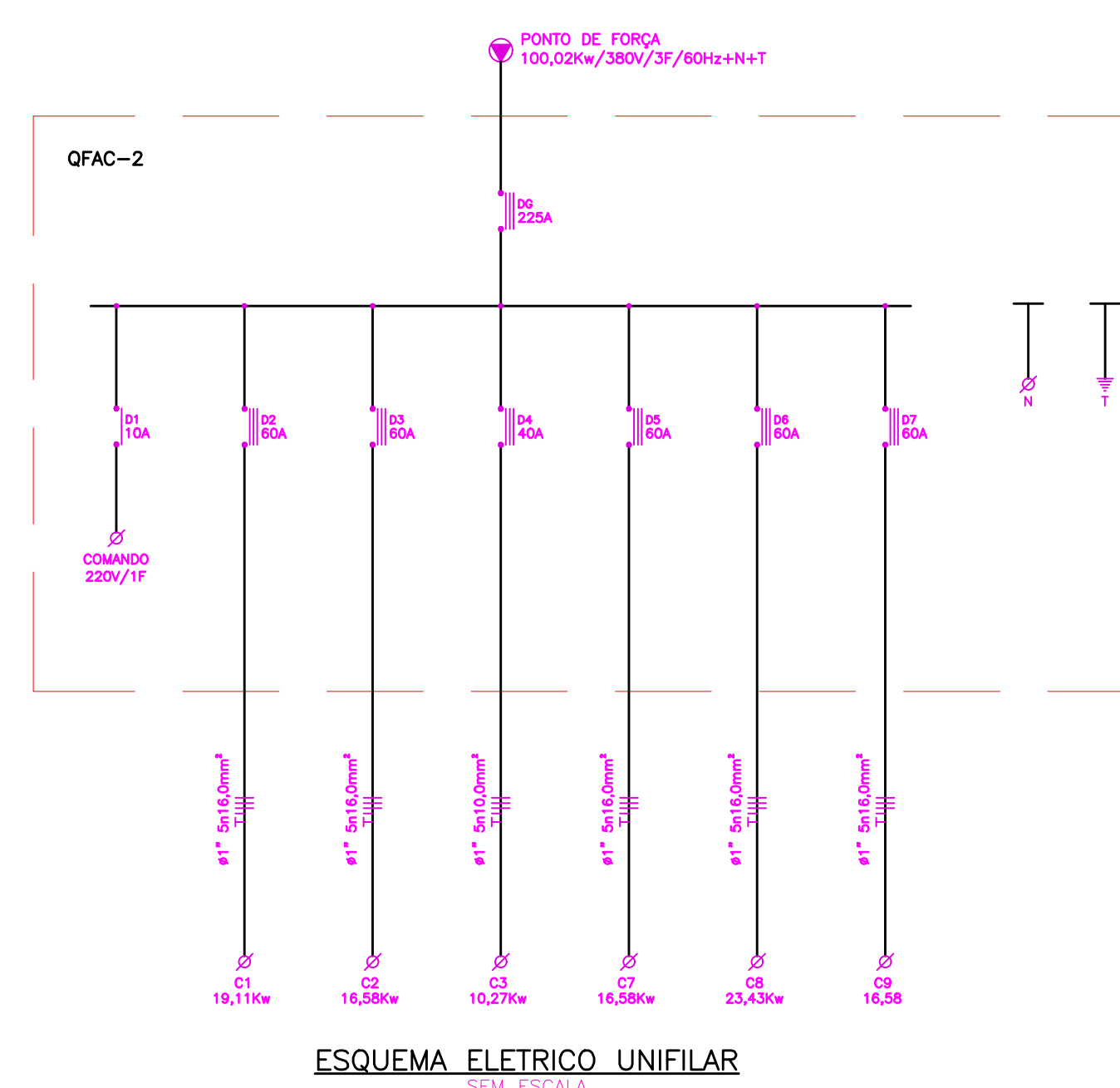
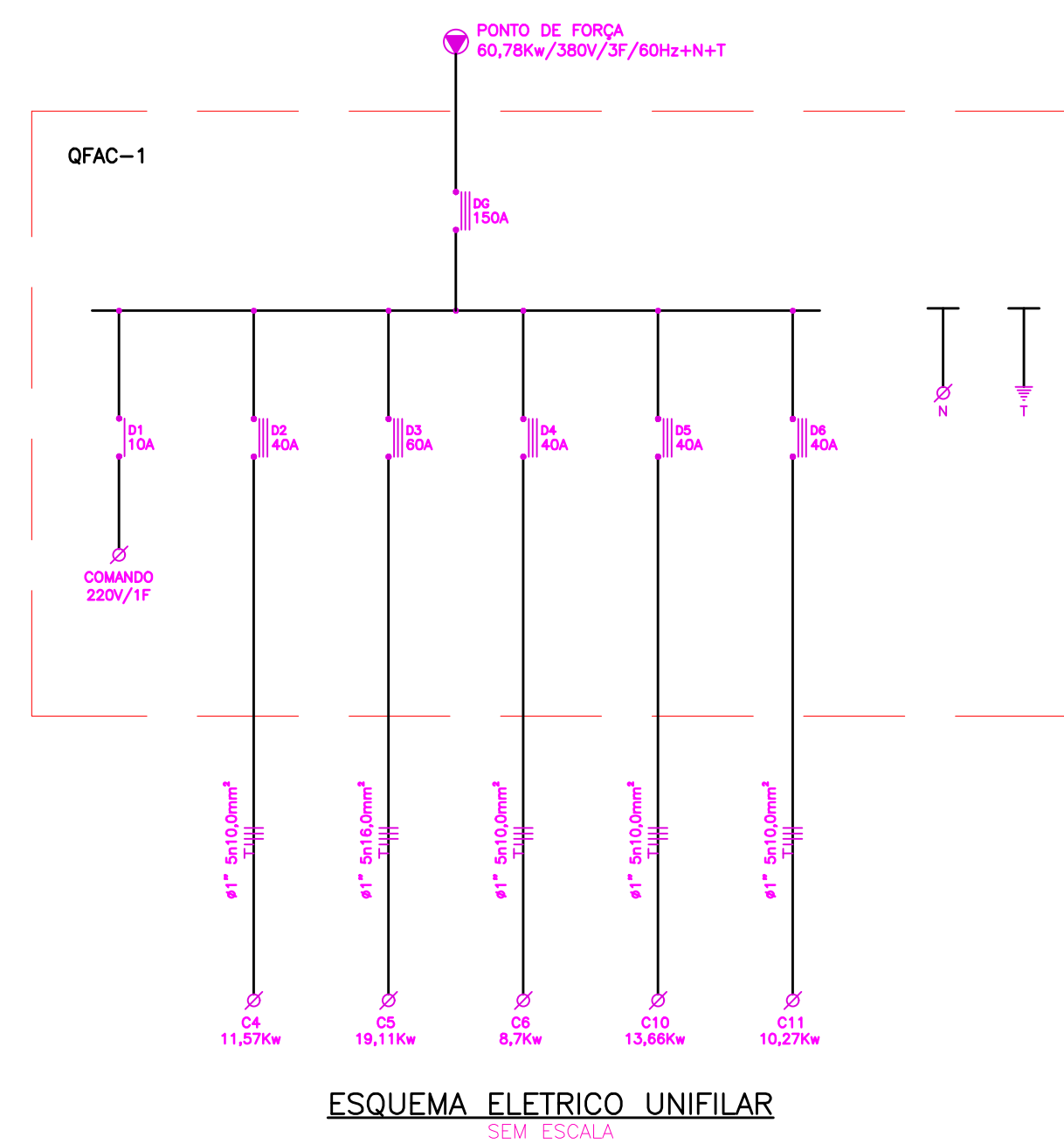


TUBULAÇÃO FRIGORÍFICA	
1	O PROCESSO DE SOLDAGEM DEVERÁ SER REALIZADO COM SOLDA PHOSFORER EN DE PRATA EM ATMOSFERA NEUTRA COM PRESENÇA DE NITRÓGENO.
2	APÓS A LIMPEZA OS TUBOS DEVERÃO SER PRESSURIZADOS COM NITRÓGENO, TESTADOS COM 600 PSIG POR PERÍODO CONTÍNUO DE 12 HORAS ATÉ QUE SUA ESTABILIDADE ESTEJA GARANTIDA.
3	AS TUBULAÇÕES DEVERÃO SER MANTIDAS PRESSURIZADAS ATÉ A INSTALAÇÃO DOS EQUIPAMENTOS.
4	AS CURVAS DE 90° E 45° DEVERÃO SER TIPO PRE-FABRICADAS NÃO SENDO ACEITO CURVAS ESTRANHALADAS, ENROLADAS OU COM ÂNGULOS DIFERENTES DOS AQUI MENCIONADAS.
5	A APLICAÇÃO DE VACUÔMETRO DEVERÁ SER FEITA NO CENTRO DO MAIOR RIGOR COM O AJÚDIO DE VACUÔMETRO E CONFORME AS INSTRUÇÕES DO FABRICANTE DO CONDENSADOR NO QUE SE REFERE AO SETUP DO EQUIPAMENTO.
6	AS LINHAS DE LÍQUIDO E GÁS DEVERÃO SER REALIZADAS COM TUBO DE BOMBACHA ELASTOMÉRICA COM PAREDE 15mm PARA LINHA DE LÍQUIDO E 19mm DA LINHA DE GÁS.
7	OS DIÂMETROS DAS TUBULAÇÕES FRIGORÍFICAS ATENDEEM AS CONDIÇÕES DE CAMBAMENTO, DISTÂNCIA EQUIVALENTE E DESVIOS DOS CONDENSADORES ESPECIFICADA EM PROJETO EM CASO DE ALTERAÇÃO DE ALGUM ITEM EXISTENTE OU UTILIZAÇÃO DE OUTROS MODELOS OU MARCA A CONTRATADA DEVERÁ CONSULTAR O PROJETISTA.

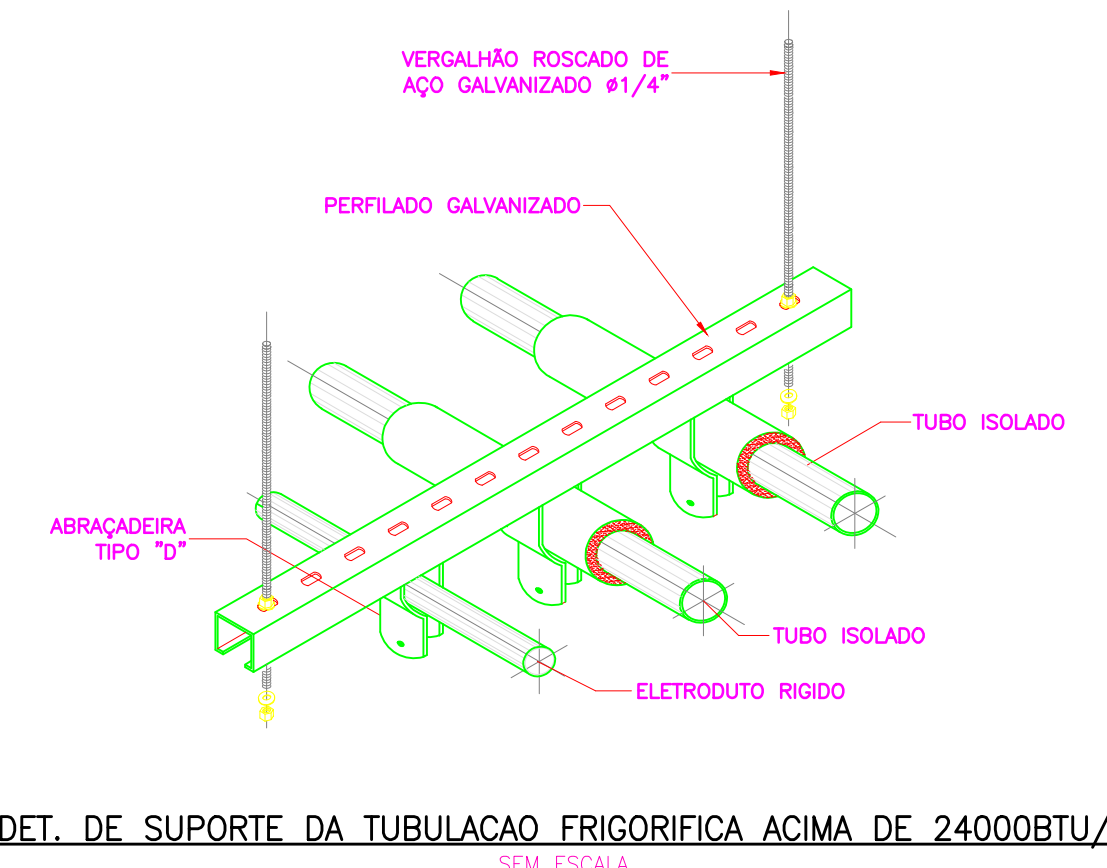
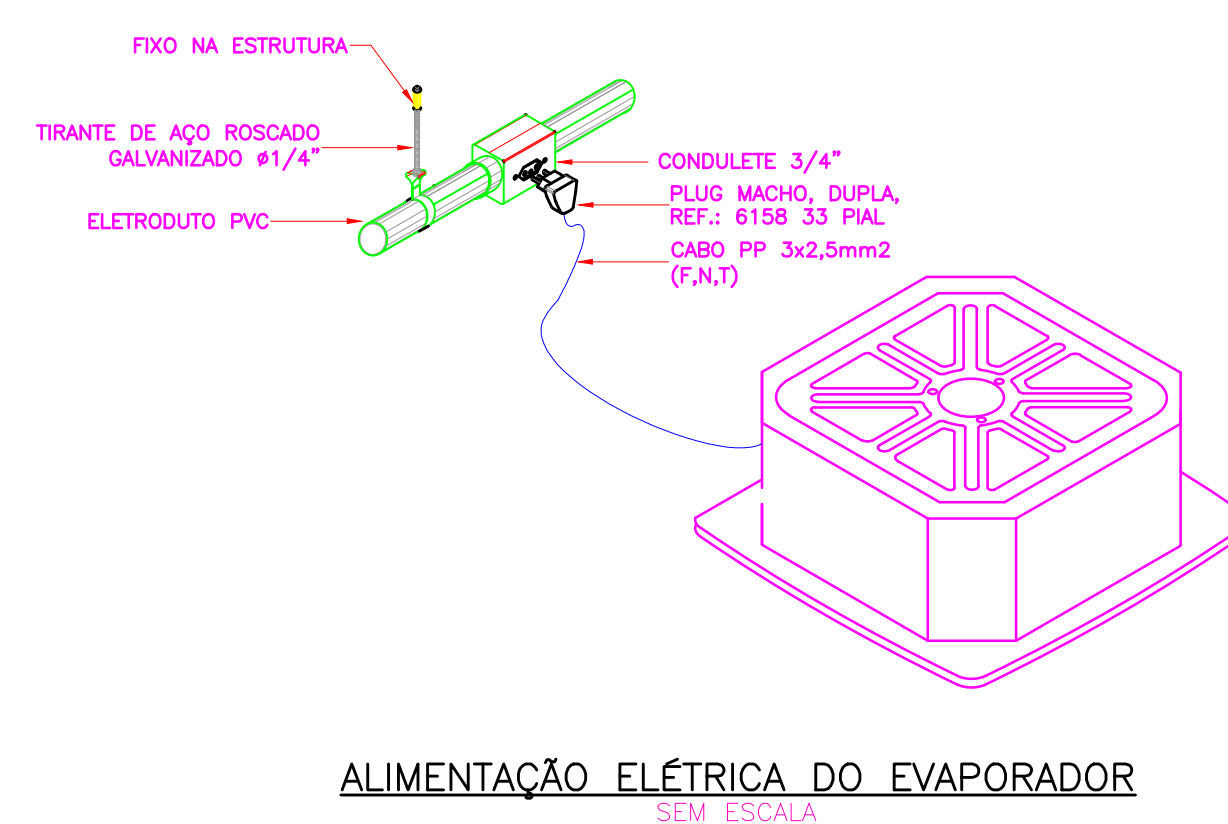
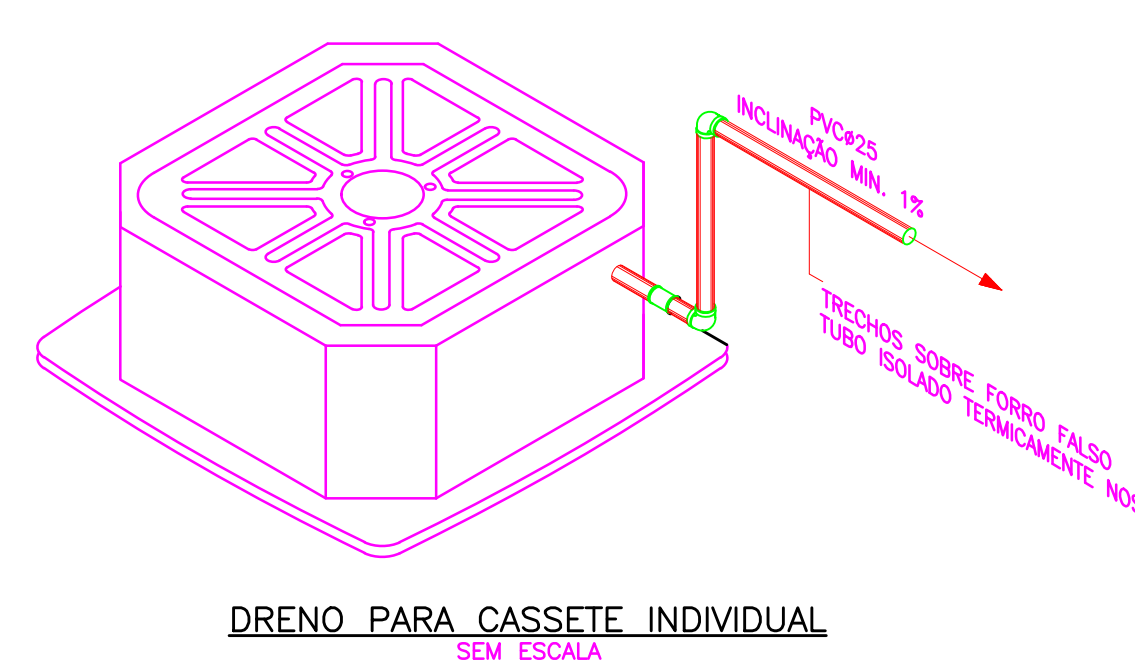
LEGENDA	
	PONTO DE ALIMENTAÇÃO
	DISJUNTOR TRIFÁSICO
	DISJUNTOR MONOFÁSICO
	FASE
	NEUTRO
	TERRA
	CONTACTOR TRIFÁSICO
	RELE DE SOBRECARGA
	N NEUTRO
	T TERRA



VALVULA DE ESFERA DANFOSS MODELO GBC

Ø	QTD
1/4"	46
3/8"	67
1/2"	48
5/8"	70
3/4"	04
7/8"	02
1-1/8"	03
1-1/4"	06
1-1/2"	02

ESPESSURA DA TUBULAÇÃO FRIGORÍFICA PARA R-410A		
Ø EXTERNO TUBO (pol)	PAREDE (mm)	PAREDE (mm)
1/4"	6,35	0,80
3/8"	9,52	0,80
1/2"	12,70	0,80
5/8"	15,88	1,00
3/4"	19,05	1,00
7/8"	22,22	1,00
1"	25,40	1,00
1-1/8"	28,60	1,00
1-1/4"	31,75	1,00
1-1/2"	34,90	1,00
1-5/8"	44,45	1,00



Juliano Delgado
Eng.º Civil - CREA 141.045/2017
Eng.º Mec. - RNP - 190478100

04		
03		
02		
01		
00	EMISSÃO INICIAL	13/02/2023
	REVISÃO	DESCRIÇÃO
	DATA	
PROJETO EXECUTIVO		
OBJETO		
GELAR		
INSTALAÇÃO DE REFRIGERACÃO		
PREFEITURA DE TAJUA		
CONTEÚDO		
ESQUEMA UNIFILAR ELÉTRICO		
DETALHES GERAIS		
PRONOME		
04/4		
		
		
<small>Av. Getúlio Vargas, nº 1178 Cidade: São José do Bonfim Fortaleza - CE CEP: 60.110-000</small>		
<small>Telefone: (85) 3209-3922 / (85) 99991-9727 whatsapp: (85) 99991-9727</small>		
PROJETO	DATA	ESCALA
FABRÍCIO SANTOS	FEBRERO/2023	1:100